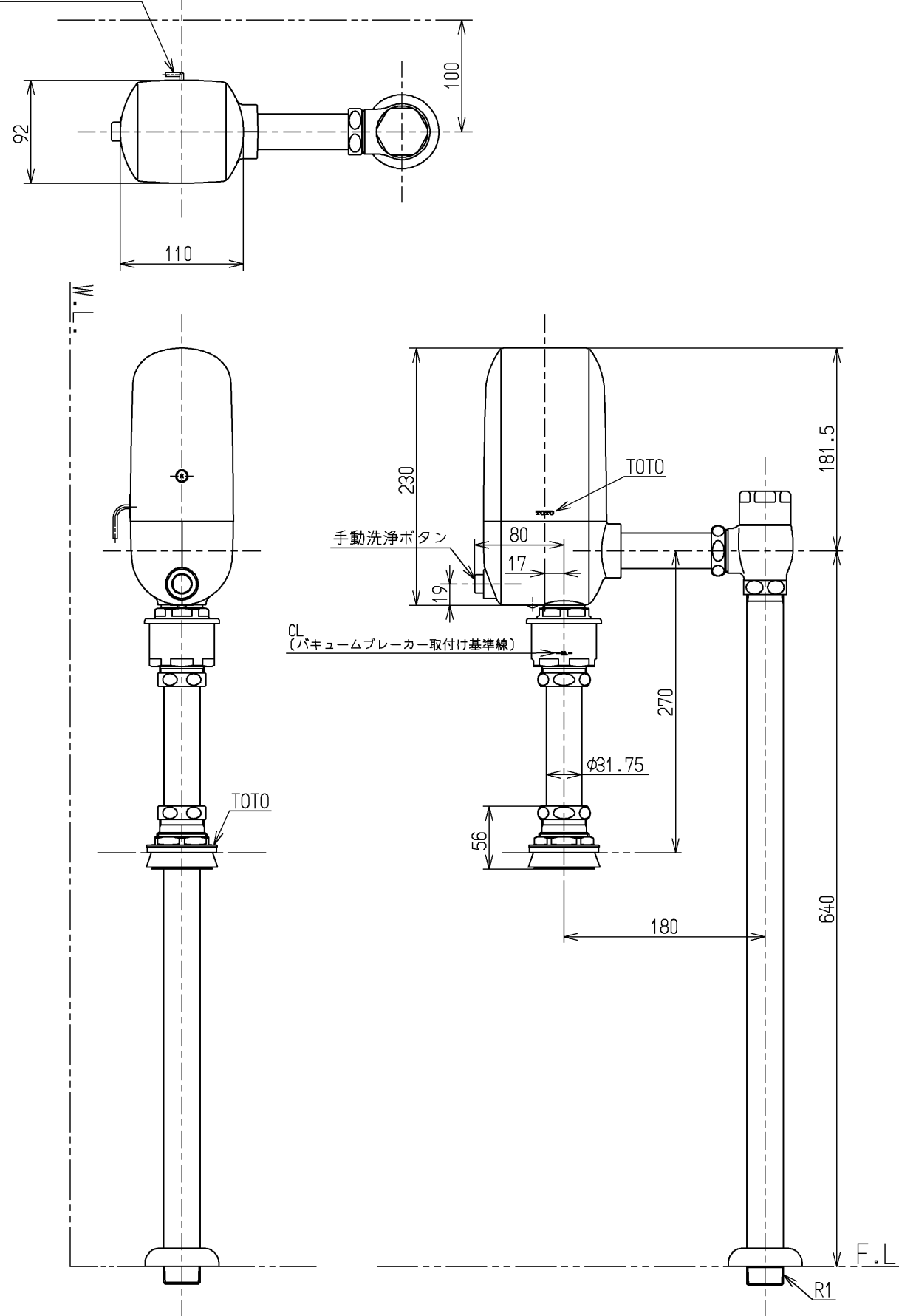


生産中止図面

2016/08

オートクリーンC~ウォシュレット間の
の信号線 (ウォシュレットに同梱)



| 用途 | | 仕様 |
|---|-----------------|---|
| パブリック 大便器用 ウォシュレットPSA オート便器洗浄タイプ専用品 | | |
| 給水圧力 | 最低必要水圧 (流動時) | 0.07MPa |
| | 最高水圧 (静止時) | 0.75MPa ※快適にお使いいただくためには、0.2~0.3MPa(流動時)程度の圧力を おすすめします。 |
| 使用可能水質 | | 水道水・井戸水・再生水・雑用水 ※使用可能な水質範囲をホームページ http://www.com-et.com/kiki/ または、各支社営業センターでご確認ください。 |
| 使用環境温度 | | 1~40℃ ※凍結が予想される地域ではご使用できません。 |
| 電源 | | 専用のウォシュレットから供給されます。 (駆動電圧: DC24V) |
| 洗浄水量 調節範囲 | 大 | 5.5~7.5L 調節可能 |
| | 小 | 4.5~5.5L 調節可能 |
| 工場出荷時標準洗浄水量 | | 大洗浄: 5.5L、小洗浄: 4.5L |
| 設備保護洗浄 | | あり(入/切 ウォシュレットPSAのリモコンで切り替え可能) |
| 特記事項 ※本製品は、必ずウォシュレット PSA オート便器洗浄タイプ 専用品 (TCF5501EAH) とセットでご使用ください。 | | (1)便器の洗浄機能を確保するため、瞬間流量が102L/分以上得られ るよう配管設計してください。 (2)給水管径は、25A以上にしてください。 (3)給水管に空気混入が考えられる場合は、必ず適切な位置に空気抜き弁を 取付けてください。 (4)一般家庭では、上記条件の確保が困難なため、使用はできません。 (5)水道水使用時は、法令によりバキュームブレーカが必要です。 (6)バキュームブレーカは、便器のある縁から150mm以上上方に設置し てください。 (7)節水を目的としたオリフィスは、漏水や便器の洗浄不良の原因となりま すのでセットしないでください。 (8)インバータや赤外線を用いた他の機器により誤作動することがあります。 (9)給水方向は左右どちらにも対応できます。 |

| 水道法適合品 | | | | 名称 |
|-------------------|----------|----------------------|---------------|---------------------------|
| TOTO | | 単位 mm | 大便器自動フラッシュバルブ | |
| 製図 小林 | 検図 植村 | 日付 高橋 16.08.09 | 尺度 1:5 | 露出、ウォシュレット連動、床給水 、再生水用 |
| 備考 TCF5501EAH用 | | | | 図番 TEF20CEPR |