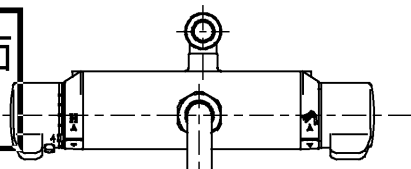


生産中止図面

2005/02

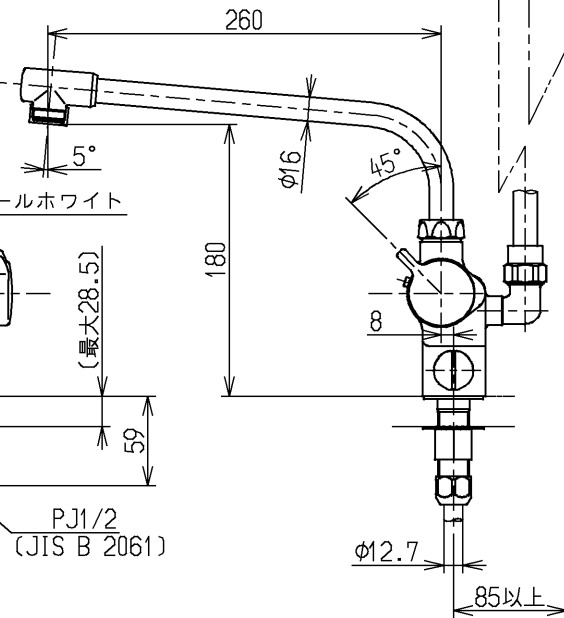
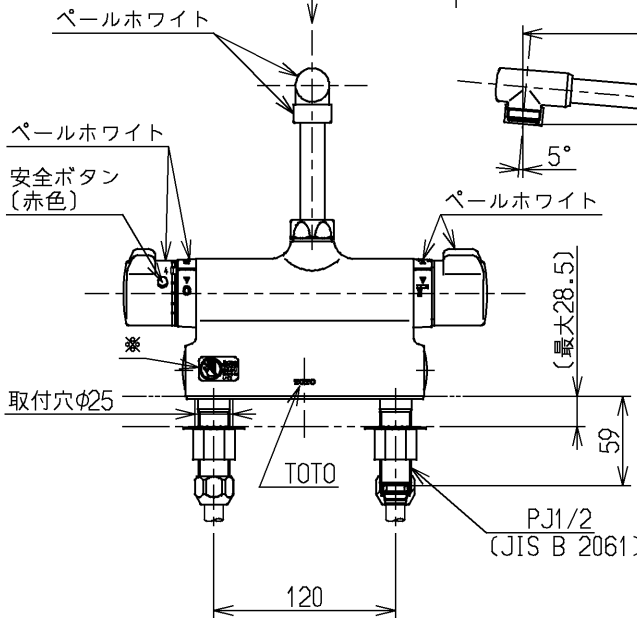
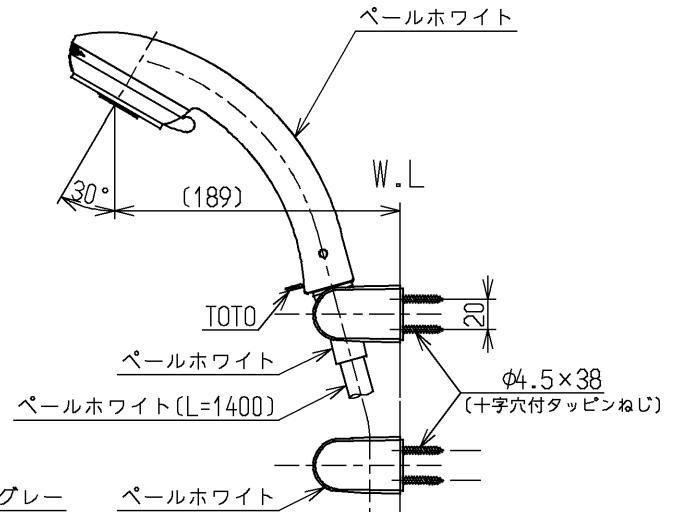
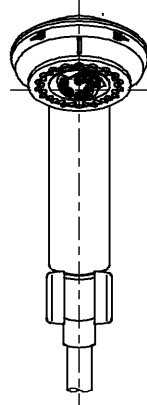


P視



△注意
やけどの
恐れありな
いで!

※部詳細図(1:1)



水道法適合品		エコマーク商品		名称
			単位	台付サーモ13 (シャワーバス・ マッサージ) (浴室) (JIS)
			mm	
製図	検図	日付	尺度	図番
大和	畑中	飯田	1:5	
備考				TMJ46MM
逆止弁付				