

*定格：AC100V-1281W 50/60Hz

・最低必要水圧0.05MPa（流動時）

0.05MPa以下の水圧の場合、ウォシュレットの水勢が弱くなります

0.05MPa以下の水圧の場合、便器ボウル面の洗浄能力が低下します

・最高水圧は0.75MPaです

注1：75、100塩ビ管（VU、VP75・100）共用

塩ビ管の排水ソケットとの接合：床 60 ± 5

*窓枠などと便ふたの干渉にご注意ください

便ふたが当たって開ききらないことがあります

*給排水位置が適切でないと、止水栓が製品に干渉することがあります

*製品背面に電源を設けないでください

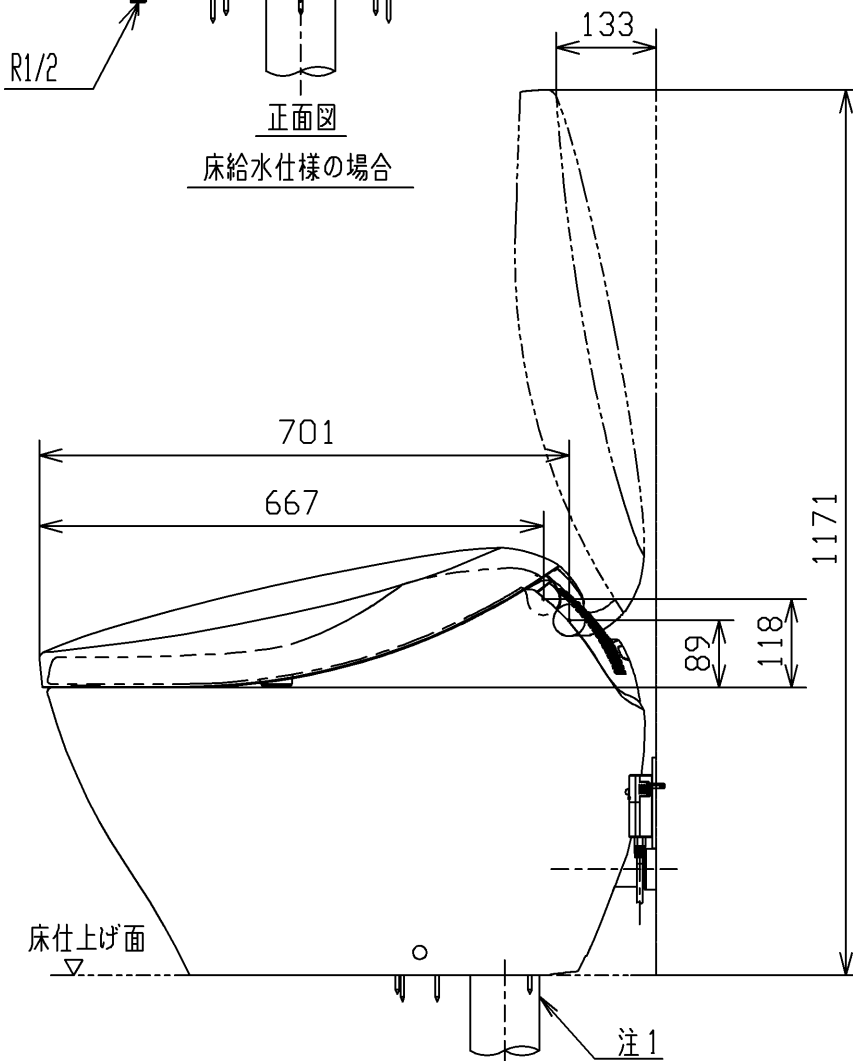
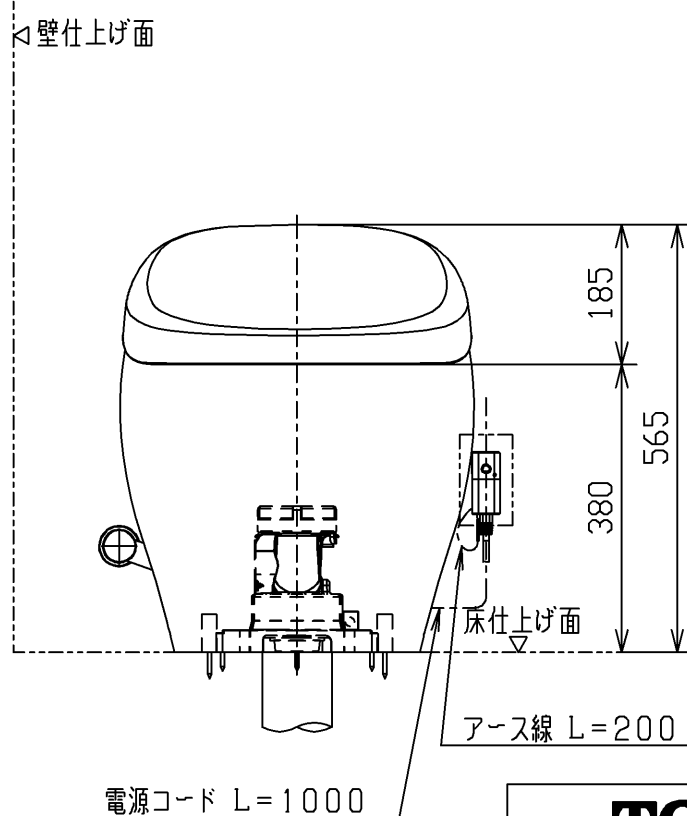
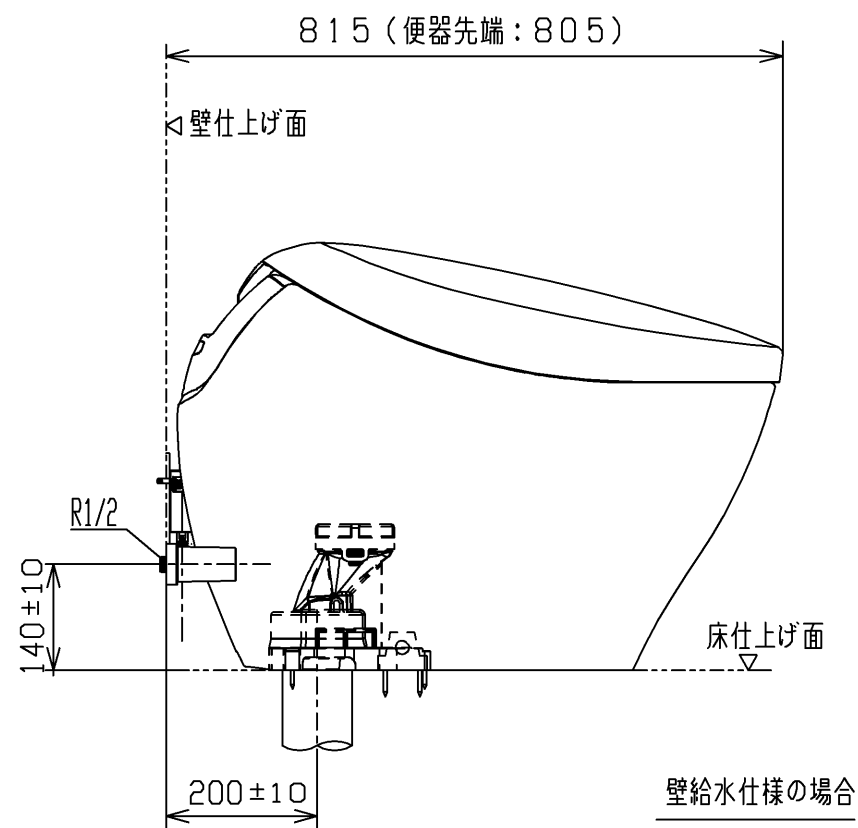
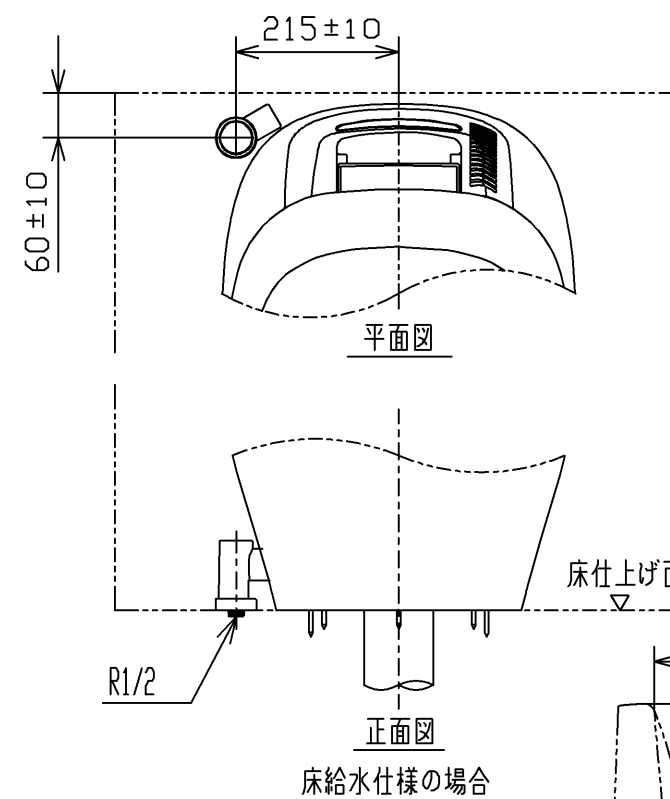
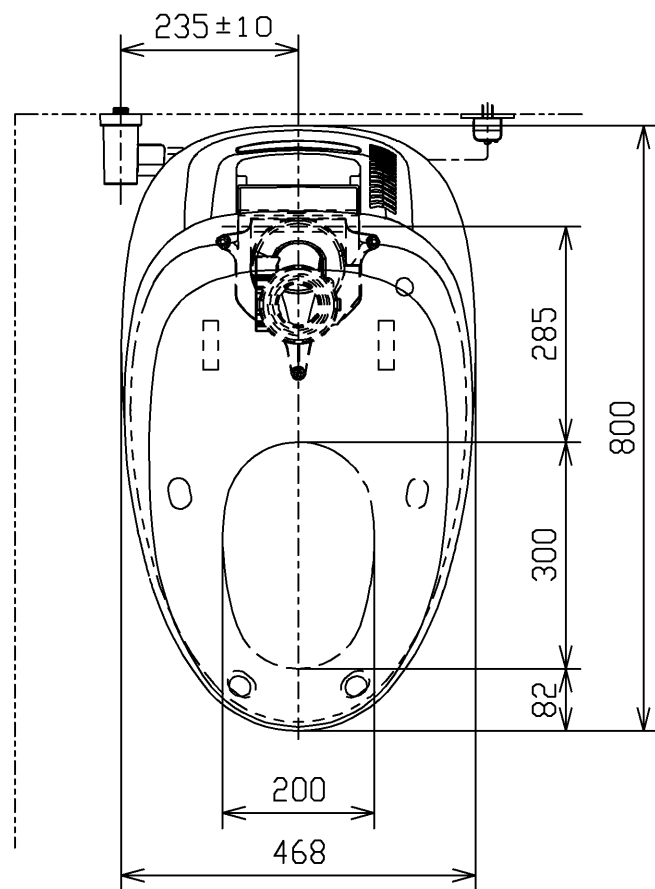
コンセントが製品と干渉し、抜き差しができない場合があります

*電源コンセントは水や小水がかからない位置に設置してください

また、壁給水の真下部に電源コンセントを設置したり、

給水用ホースと電源コンセントを接触させないでください

感電、発火の原因になります



TOTO		⌀	単位 mm	名称 ウォシュレット一体形便器ネオレスト
製図 坂本	検図 頭島 井上	日付 18/11/16	尺度 1:10	品番 CS900BR_VN
備考 NX				図番 CS900BR_VN=D2
A3				ページNo. (改)