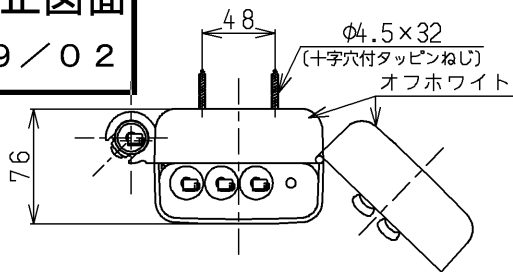
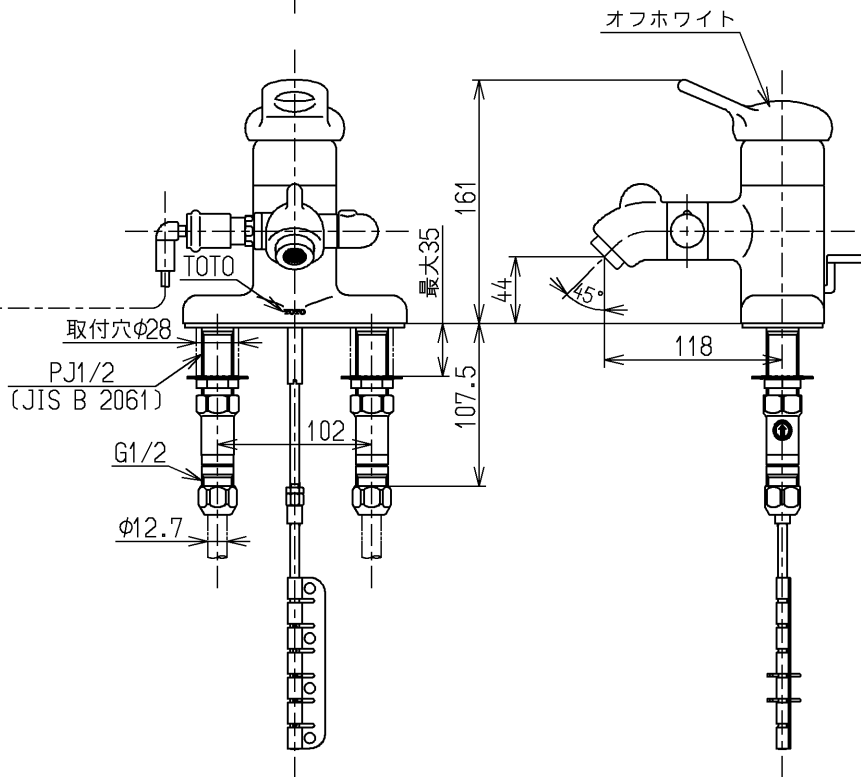
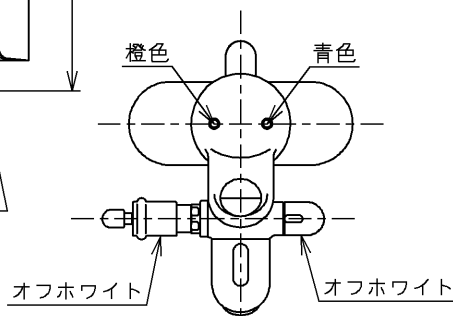
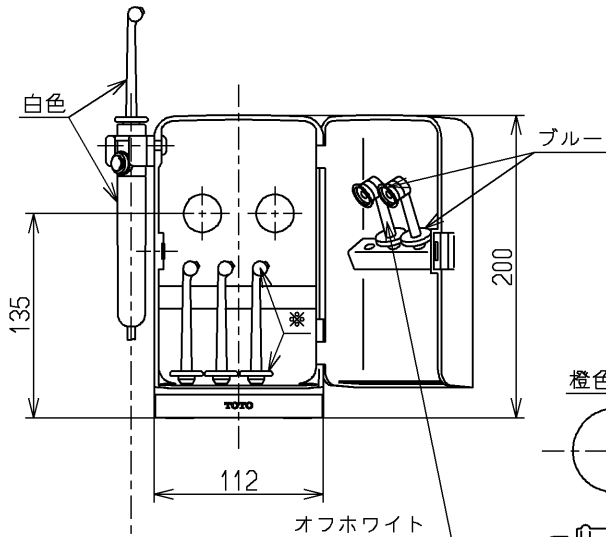


生産中止図面

1999/02



※の色(各一色)
赤色
黄色
緑色
グレー



JIS品又は日本水道協会検査品

TOTO			単位 mm	名称 台付シングル13 (マウスジェット・ヘアミスト) (洗面) (JIS)
製図 小澤	検図 有利松	日付 梅本 99. 1.21	尺度 1:5	図番
備考 逆止弁付				TL280AMX