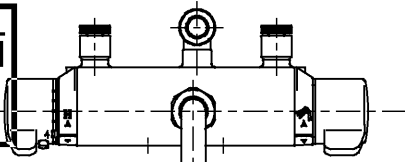


生産中止図面

2004/06

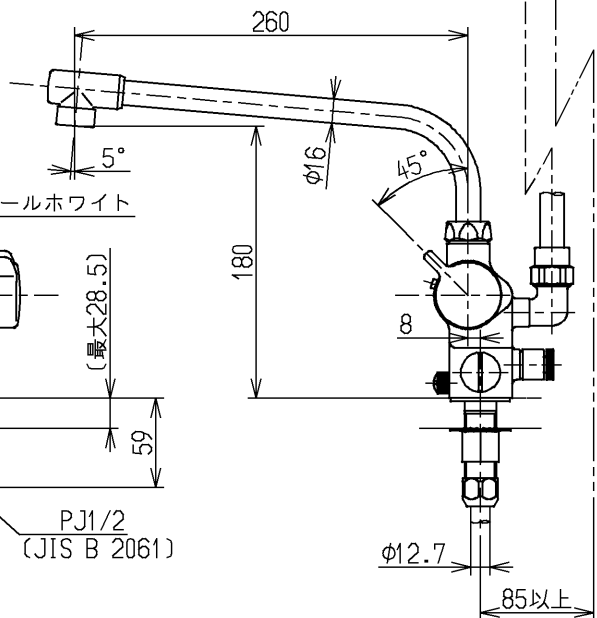
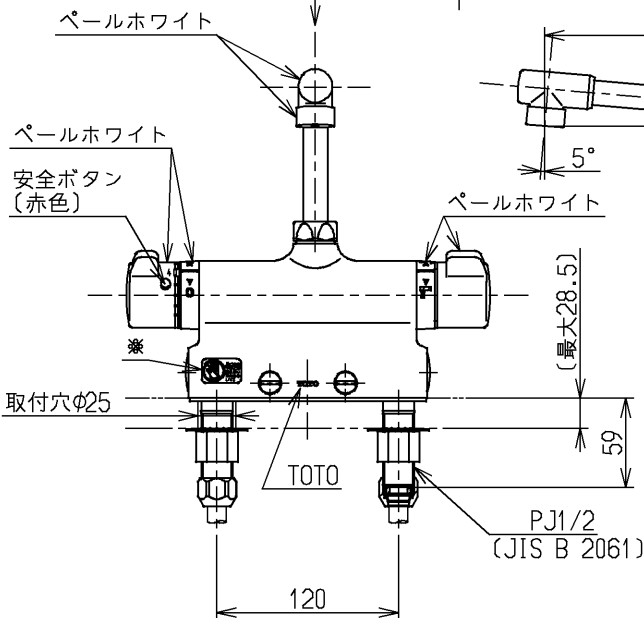
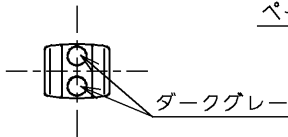
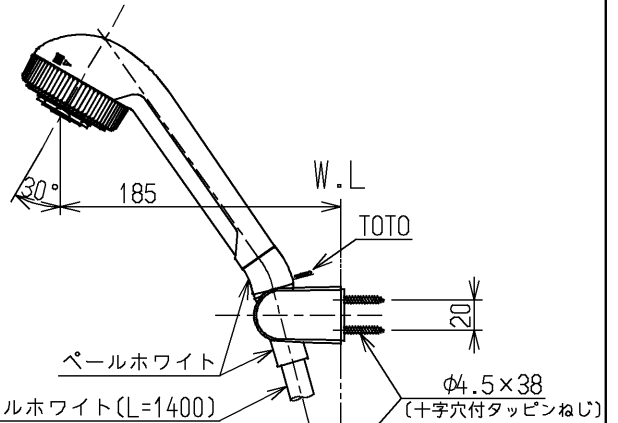
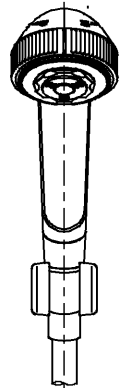
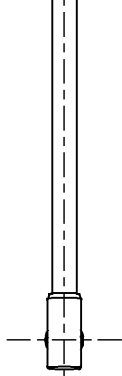


P視



△注意  
やけどの  
恐れありな  
いで!

※部詳細図(1:1)



水道法適合品		エコマーク商品		名称
		単位	mm	台付サーモ13 (シャワーバス・ マッサージ・寒) (浴室) (JIS)
		日付	尺度	
製図	検図	飯田	03.07.24	1:5
備考				図番
逆止弁付				TMJ46MRKX