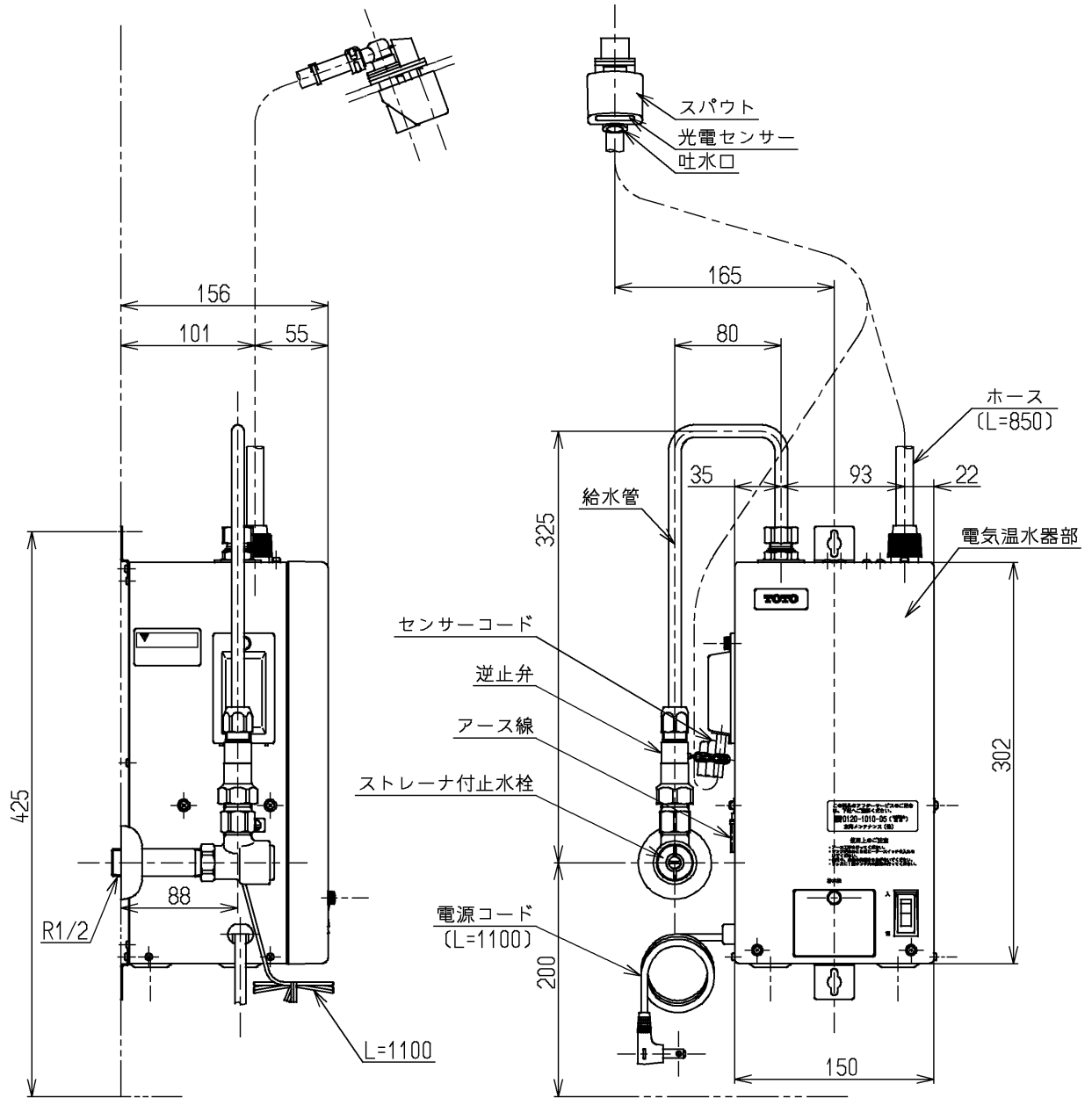


生産中止図面

2005/02



インバータや赤外線を用いた他の機器により誤作動することがあります

水道法適合品					
TOTO			単位 mm	名称 自動水栓 (電気温水器付壁給水)	
製図 岩中	検図 永延	日付 酒井 03.03.19	尺度 1:5	図番	
備考 逆止弁付				TEL591BEX	