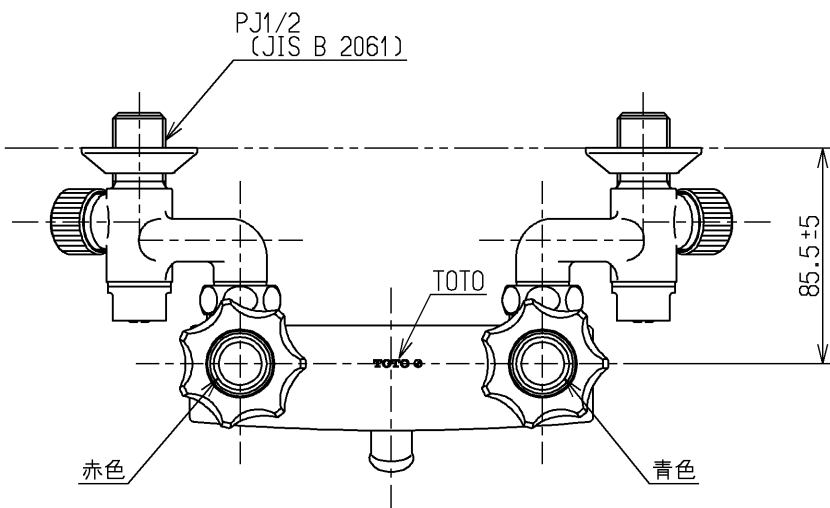
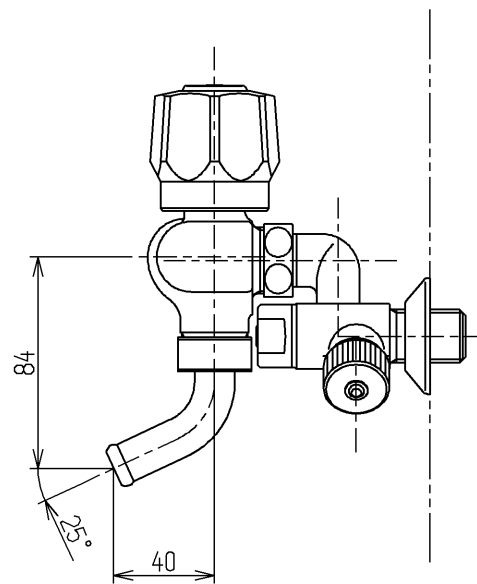
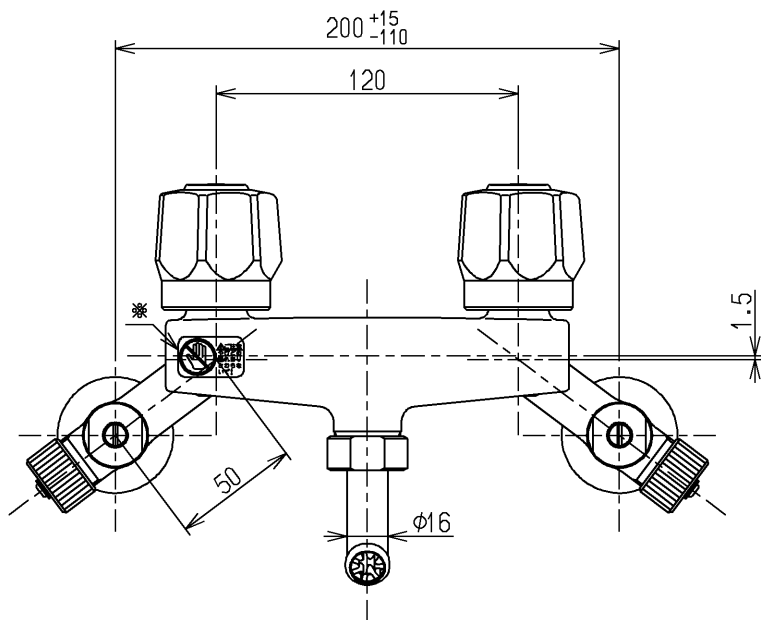


生産中止図面

2000/05



※印部詳細(1:1)



建設省記号：13-F2A

TOTO			単位 mm	名称 壁付きツートハンドル湯水混合水栓13 (ホース接続・寒) (JIS)
製図 古田	検図 安田	日付 梅本 00.05.25	尺度 1:3	図番
備考 逆止弁付・固定こま式				TW114UZR