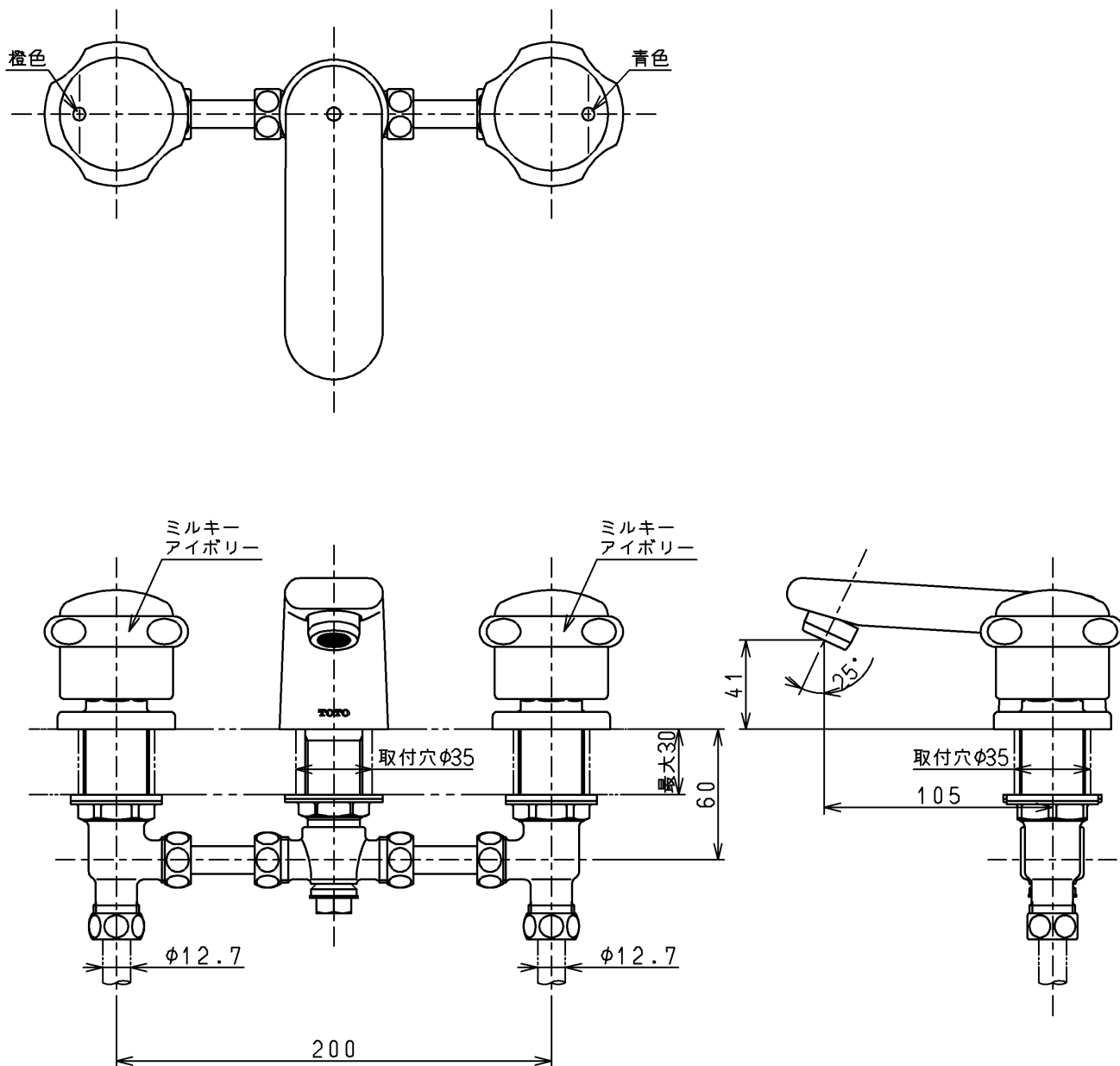


生産中止図面

1997/03



東陶機器株式会社		第三角法	単位 mm	名称 洗面器用コンビネーション湯水混合 水栓(寒冷地用整流型)13
製図 吉田	検図 平田 松井	日付 4.5.6	尺度 1:3	
備考				品番 TL810AF