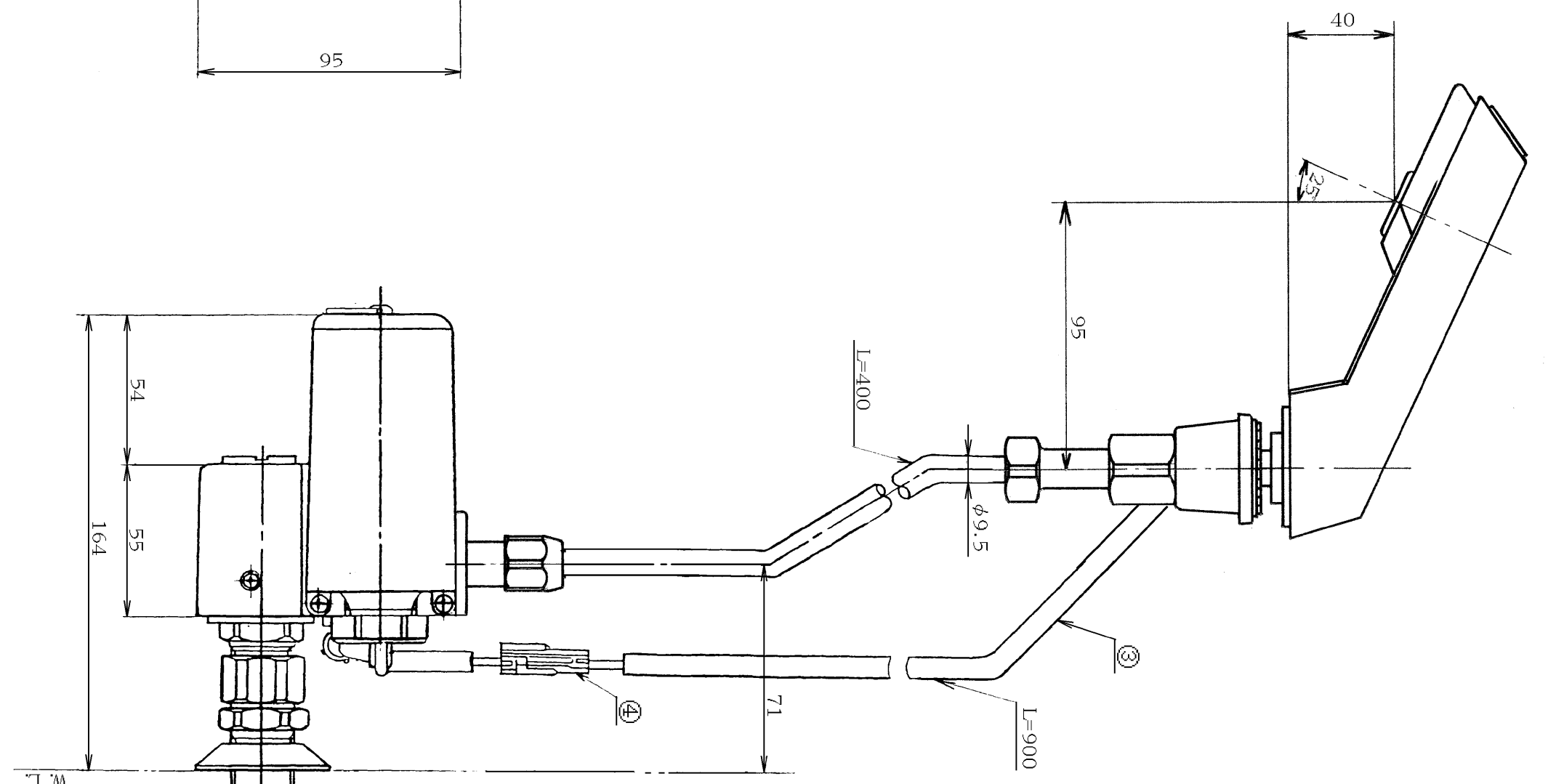
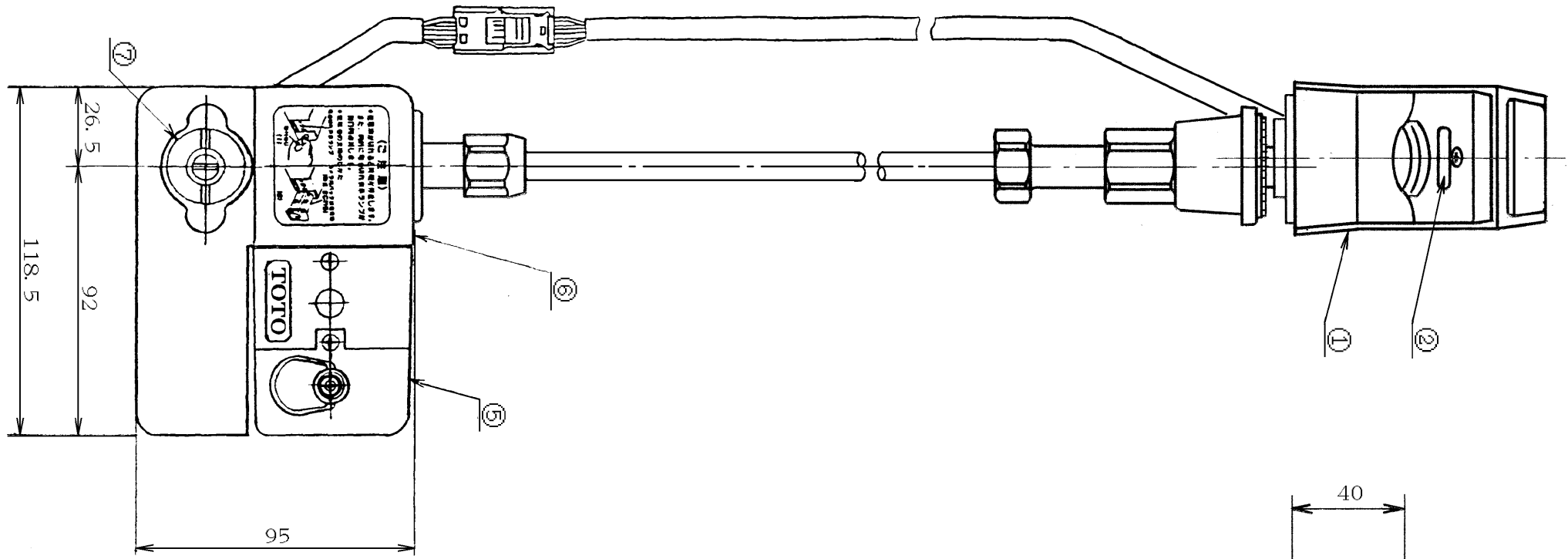
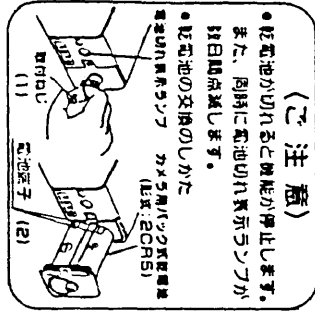


電池交換要領ラベル詳細(1:1)



No.	各 部 名 称	No.	各 部 名 称
①	スバパクト	⑤	コントローラ
②	光電センサー	⑥	駆動部
③	センサコード	⑦	ストローナ付止水栓
④	センサコネクタ		

PJ1/2
(JIS B 2061)

東陶機器株式会社		第三角法	単位 mm	名称 自動水栓
製図 安永	検図 内座 東 福田	日付 3.5.30	尺度 (1:1) 1:2	品番 TEL11AD
備考				