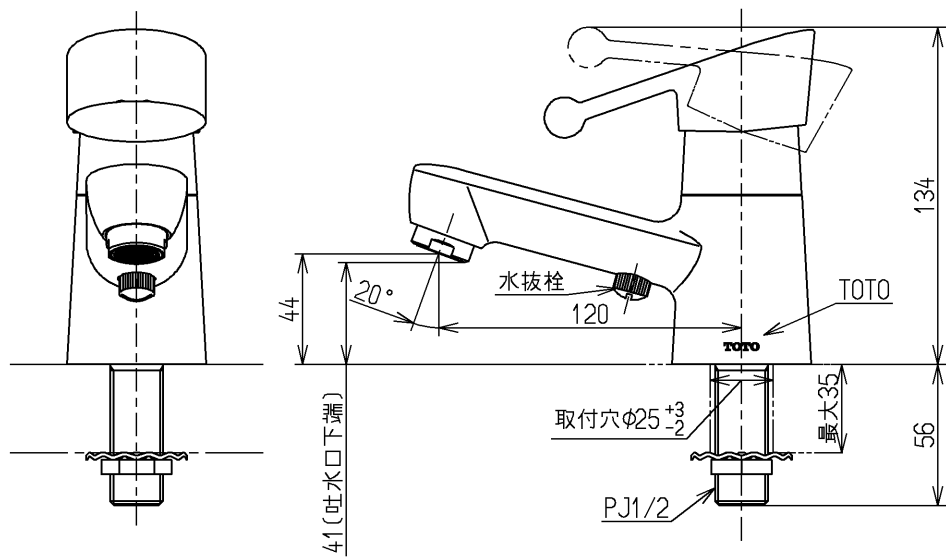
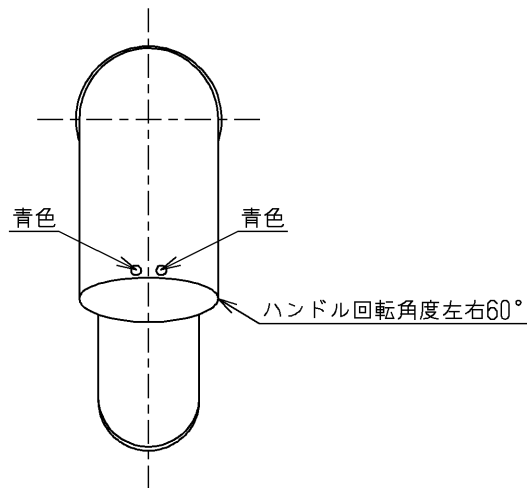


生産中止図面

2019/10



ウォーターハンマー低減機構内蔵

水道法適合品(JIS)

|             |             |                         |           |               |
|-------------|-------------|-------------------------|-----------|---------------|
| <b>TOTO</b> |             |                         | 単位<br>mm  | 名称<br>立水栓     |
| 製図<br>坂本(豊) | 検図<br>下千(林) | 日付<br>松尾(祐)<br>15.05.07 | 尺度<br>1:3 | 泡まつ、寒冷地用      |
| 備考          |             |                         |           | 図番<br>TLR11RZ |