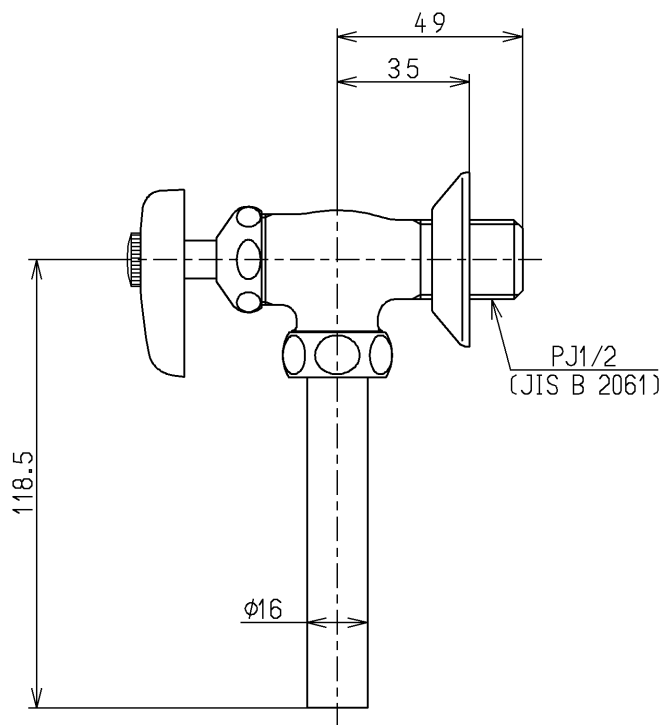
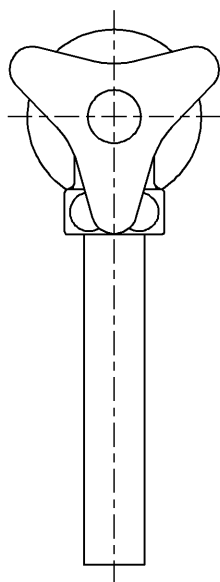
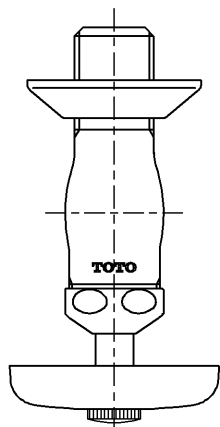


生産中止図面

2015/04



水道法適合品

<b>TOTO</b>			単位 mm	名称 小便器洗浄水栓13 (共)
製図 安永	検図 植村	日付 15.04.24	尺度 1:2	(JIS)
備考 固定こま式				図番 T60ANU