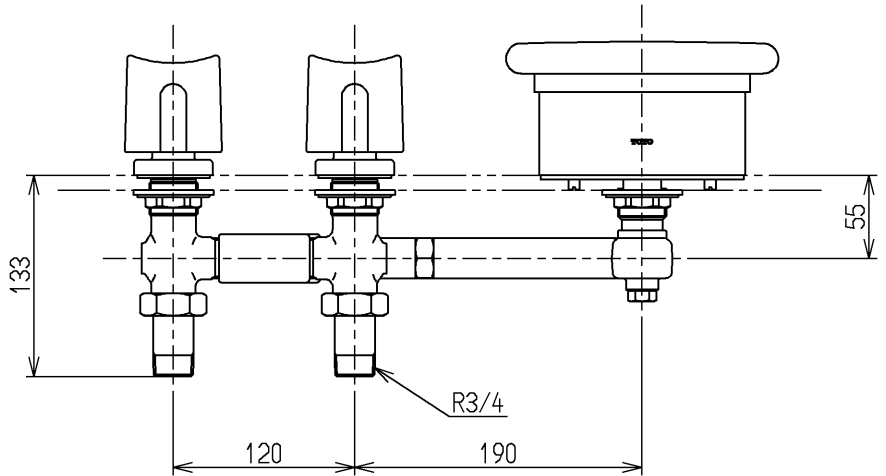
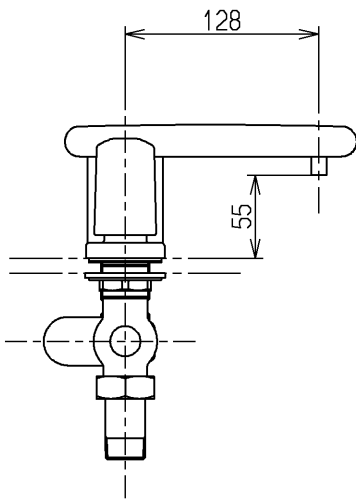
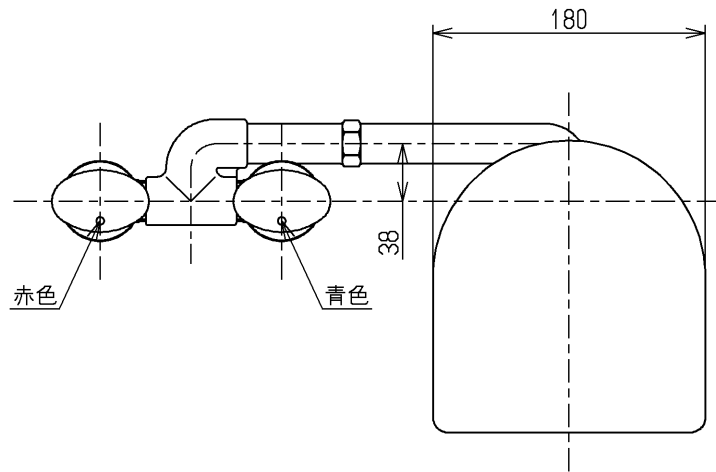


生産中止図面

2007/11



水道法適合品

TOTO



単位
mm

名称
台付2ハンドル20
(埋込) (浴室) (JIS)

製図
園田

検図
安田

畑中

日付
07.02.21

尺度
1:5

図番

備考

TB10PX20