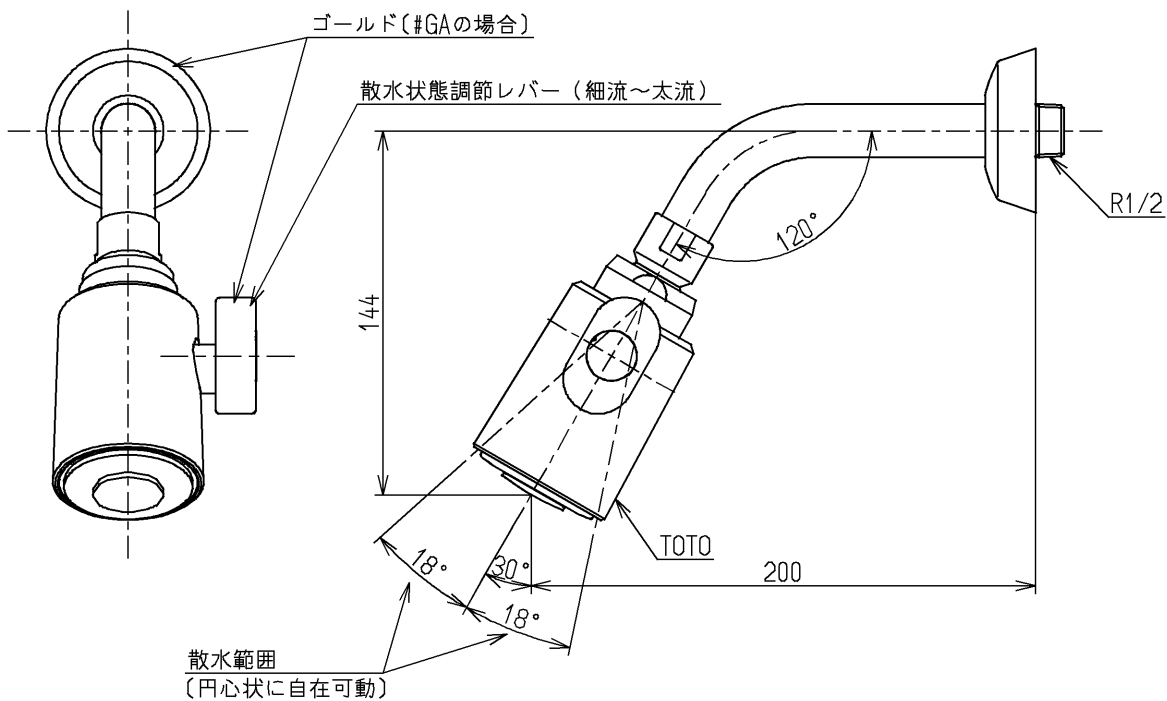
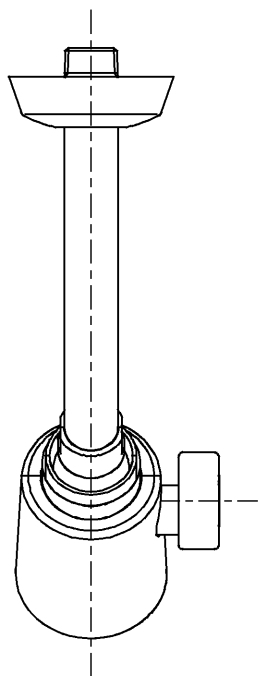
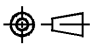


生産中止図面

2014/10

色番	色彩	記号
#GA	金色イオンプレーティング	
#KA	艶出し光沢ダーククローム	
	色番なし	



<b>TOTO</b>			単位 mm	名称
製図 村(雅) 田	検図 小林	日付 畑 中 05.09.22	尺度 1:3	固定シャワー
備考 空気吸入防止弁付				図番 TB18D