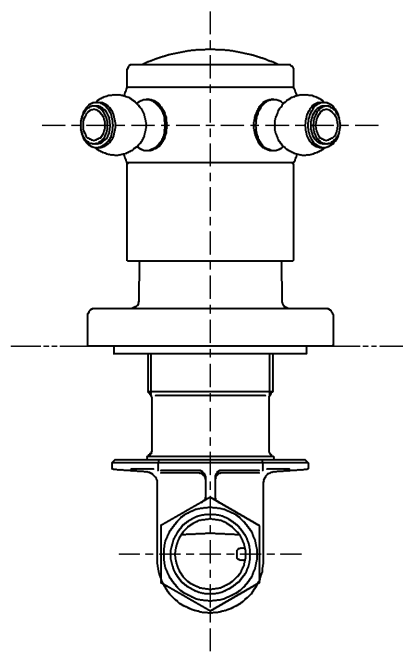
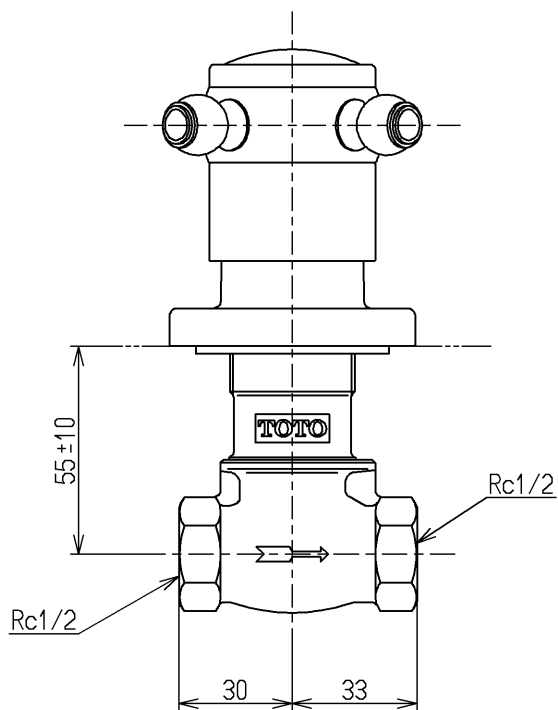
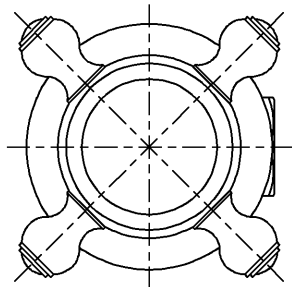


生産中止図面

2012/04



国土交通省記号：13-S1A

水道法適合品

TOTO			単位 mm	名称 腰高止水栓13 (JIS)
製図 和田 照	検図 本田 忠	日付 大塚 12.04.26	尺度 1:2	図番
備考				TBH9F