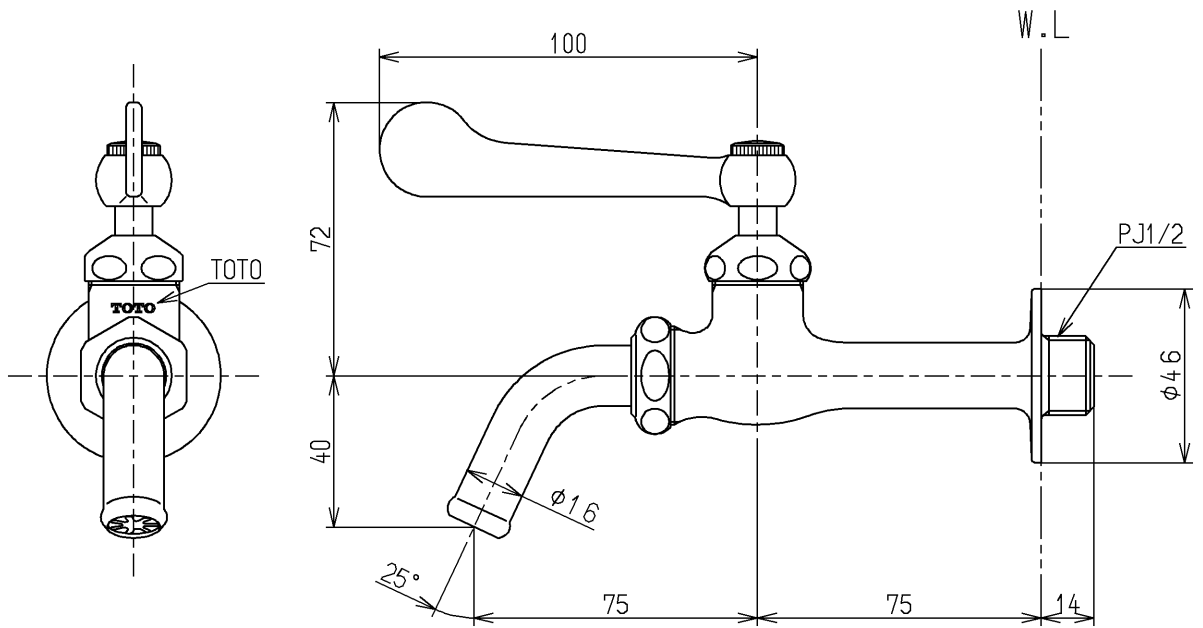
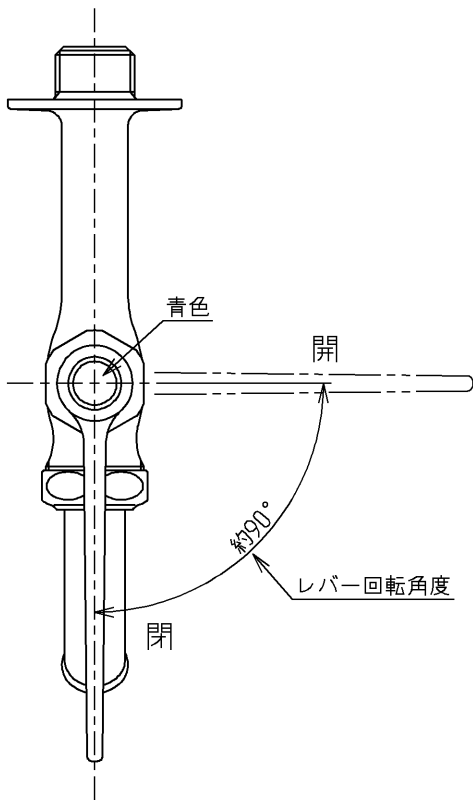


区分
C



全自動洗濯機とはセットしないでください。水漏れの危険性があります。

国土交通省記号：13-F6

水道法適合品(JIS)

TOTO			単位 mm	名称 横水栓
製図 有松(秀)	検図 久保(龍)	日付 松尾(祐)	尺度 1:2	吐水口回転、レバー式、寒冷地用
備考 固定こま式				図番 T200BSQF13