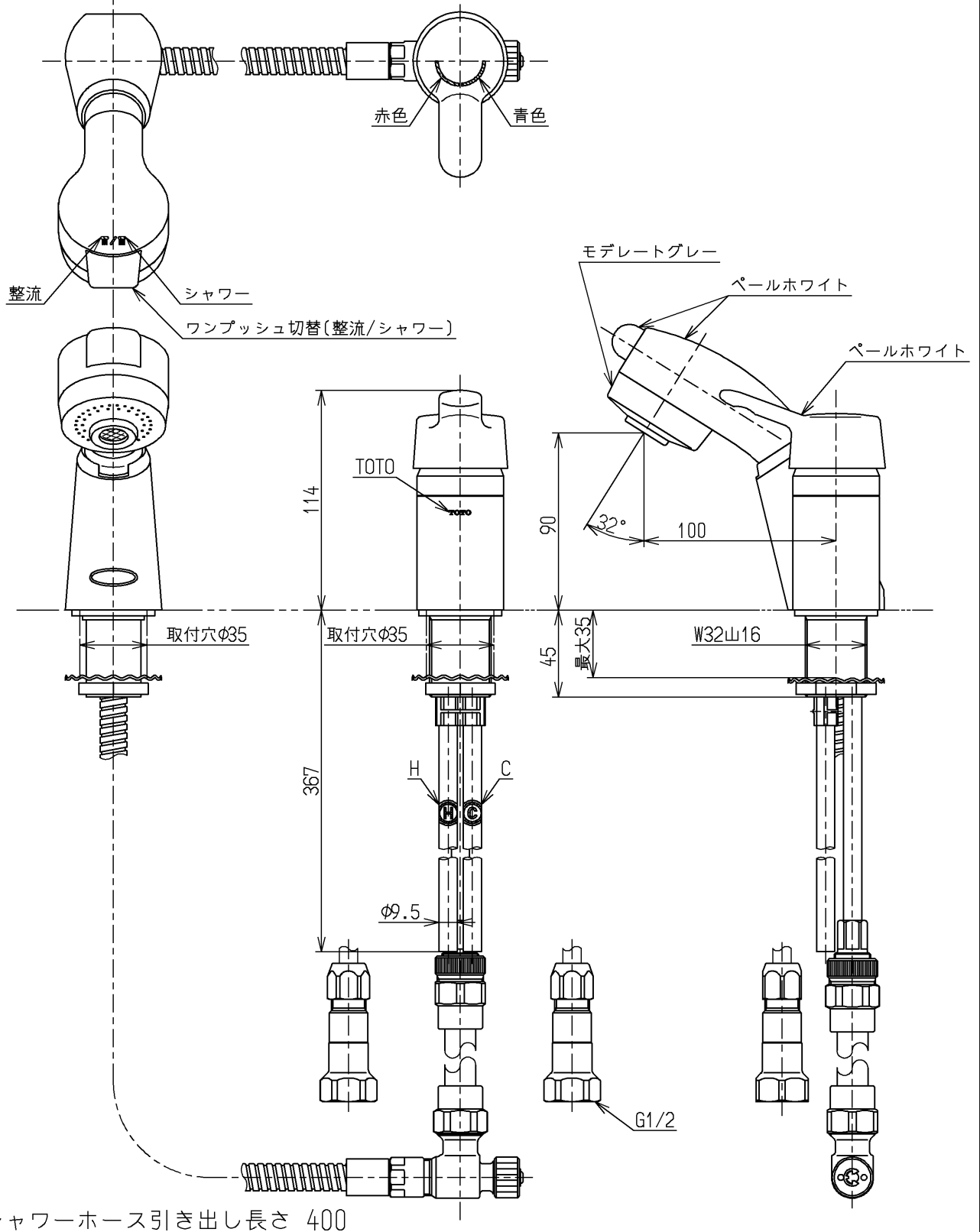


生産中止図面

1997/06

色番	色彩	記号
#N11C	パールホワイト	



TOTO			単位 mm	名称 シングルレバー混合栓 (電温・寒冷地用)
製図 近藤(孝)	検図 清水	日付 垣原 97.4.17	尺度 1:3	図番
備考 日本水道協会検査品 逆止弁付				TL383AEZKX