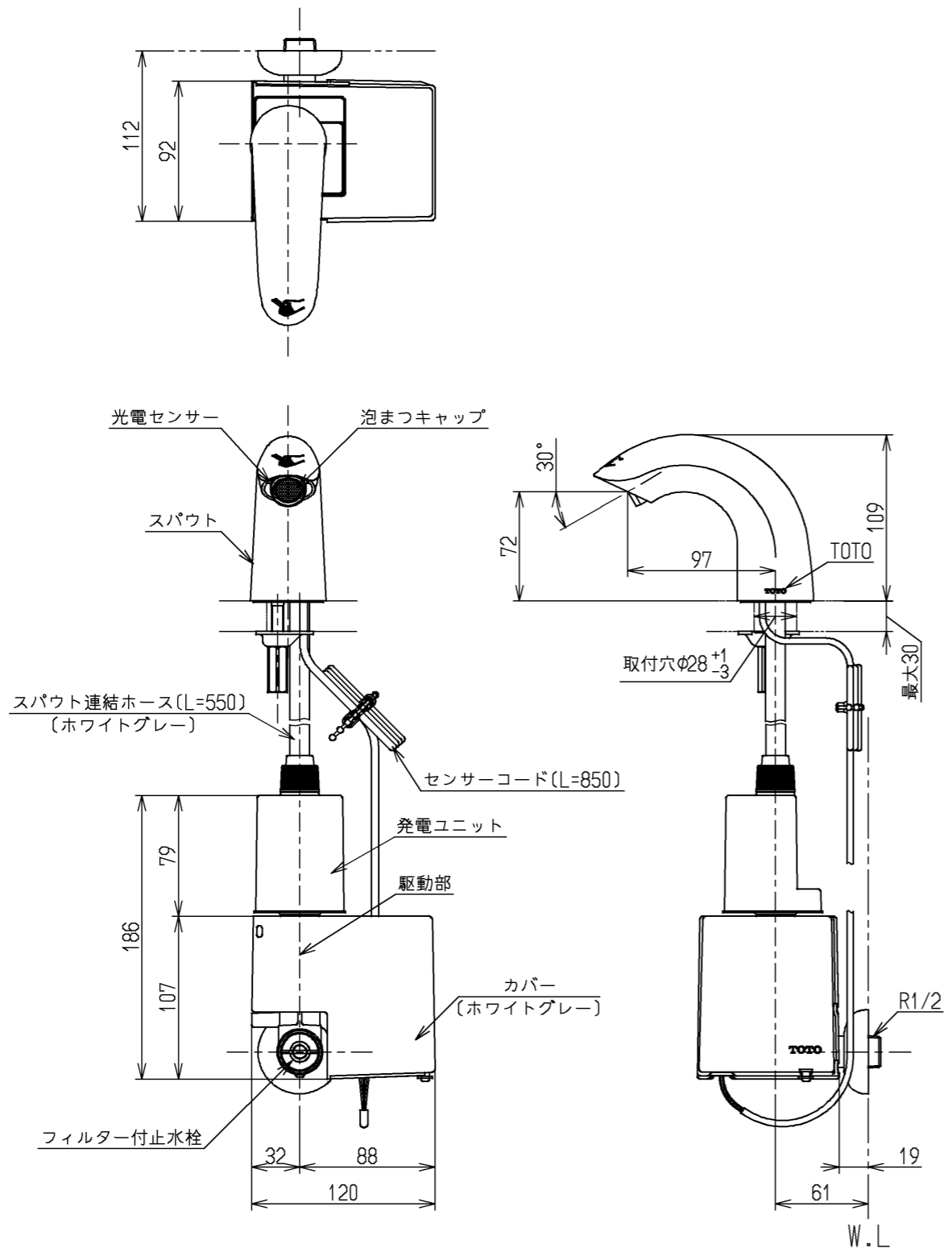


生産中止図面
2007/11



		仕様
用途	パブリック/一般住宅	
タイプ	発電タイプ	
電源	-	
消費電力	待機時	0.4W
	作動時	0.6W
給水圧力	最低必要水圧	0.05MPa (流動圧)
	最高水圧	0.75MPa (静水圧)
		※快適にお使いいただくためには、0.2MPa (流動圧)程度の圧力をおすすめします。
使用可能水質	水道水または飲用可能な井戸水	
使用環境温度	1~40℃ ※凍結が予想される地域ではご使用できません。	
吐水流量	定流量弁 (4L/min用) により上限カット。 必要に応じて止水栓にて流量調節可能	
特記事項	(1)インバータや赤外線を用いた他の機器により誤作動することがあります。 (2)給水位置より右に150mm以上の空間を確保してください。 (3)自動水栓は屋内用です。屋外ではご使用できません。	

ステンレス製及び、めっきを施した手洗器や洗面器にはご使用できません。
誤感知するおそれがあります。セット可能な商品については、総合カタログを参照してください。
国土交通省記号：13-FA

水道法適合品		エコマーク商品		名称 自動水栓
TOTO		単位 mm	名称	
製図 村田 雅	検図 島本	日付 森田 04.05.24	尺度 1:4	図番 TEL70AWX
備考				