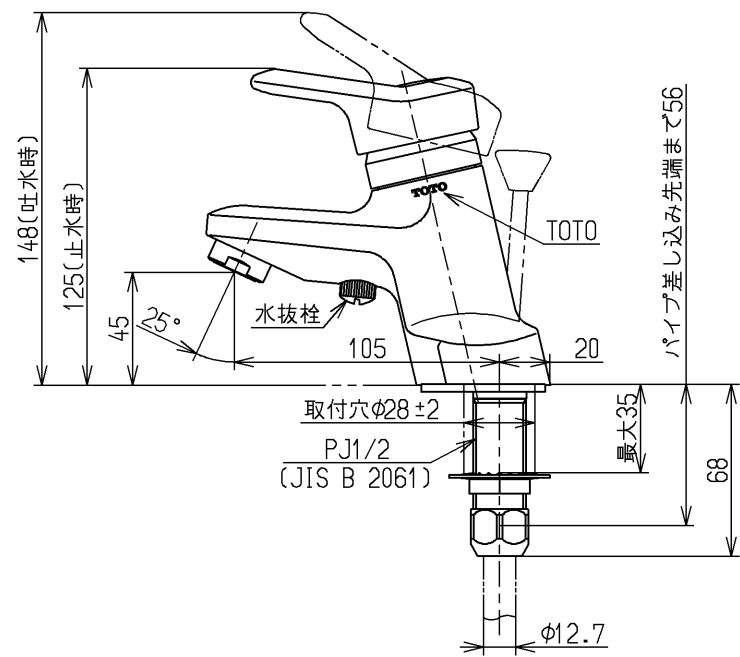
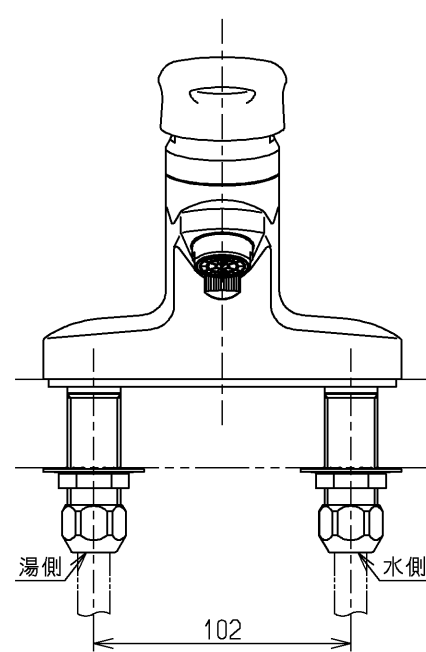
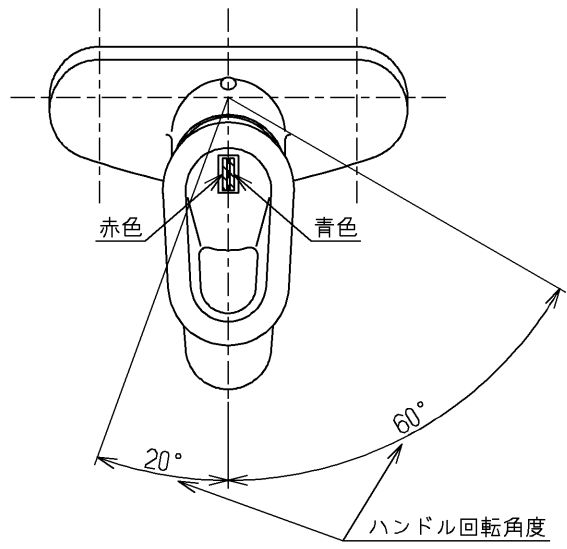


生産中止図面  
2007/04



| 仕様     |   |   |
|--------|---|---|
| 用途     | 一般住宅用   |   |
| 給水圧力   | 最低必要水圧  | 0.05 MPa (流動圧)  |
|        | 最高水圧  | 0.75 MPa (静水圧)<br>※快適にお使いいただくためには、0.2 MPa程度の圧力をおすすめします。 |
| 使用可能水質 | 水道水または飲用可能な井戸水  |   |
| 使用環境温度 | -20~40℃ (0℃以下は水を抜いた状態)  |   |
| 最高給湯温度 | 85℃   |   |
| 特記事項   | (1)湯圧が水圧より高くないように設定してください。<br>(2)安全のため給湯温度は60℃以下でのご使用をおすすめします。<br>(3)湯水を逆に配管しないでください。 |   |

ウォーターハンマー低減機構内蔵

| 水道法適合品      |          |          |                | 単位                   | 名称        |
|-------------|----------|----------|----------------|----------------------|-----------|
| <b>TOTO</b> |          | ☉        | mm             | 台付シングル13<br>(寒) (洗面) | (JIS)     |
| 製図<br>末次    | 検図<br>安田 | 日付<br>畑中 | 尺度<br>06.10.05 | 1:3                  | 図番        |
| 備考          |          |          |                |                      | TLF30U2KX |