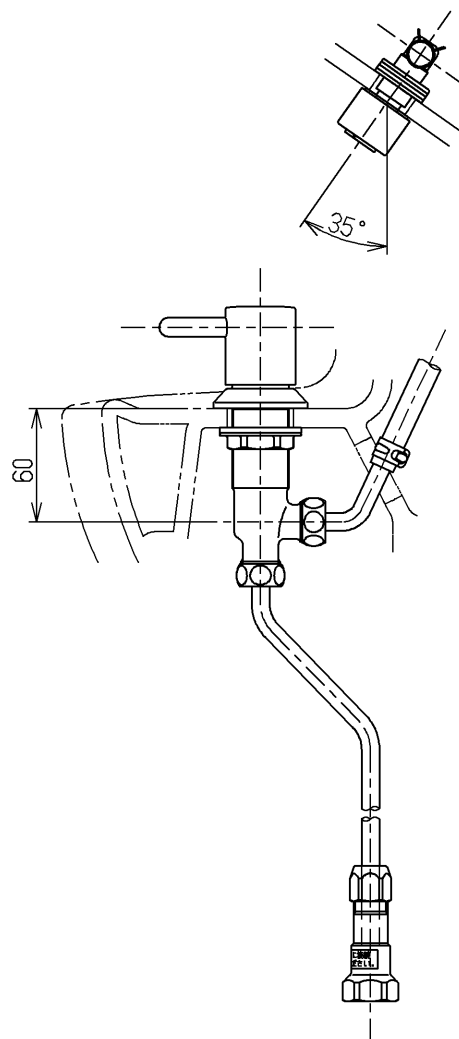
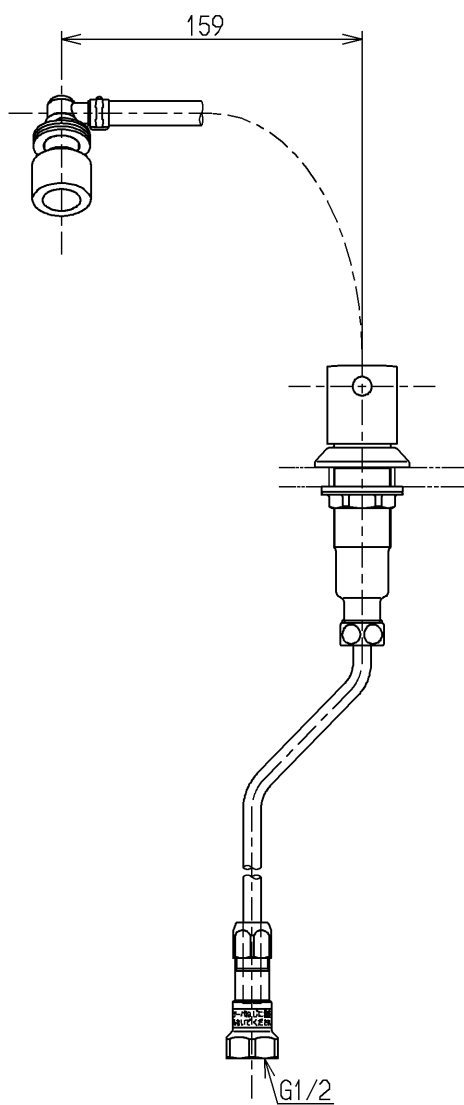
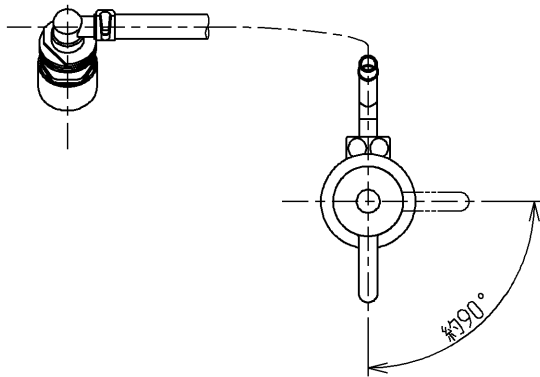


生産中止図面

2012/04



水道法適合品

TOTO			単位	名称	
			mm	立水栓13 (埋込・共)	
製図	検図	日付	尺度	(JIS)	
和(照)	本(忠)	大(造)	1:4		
備考				図番	
				TL871A	