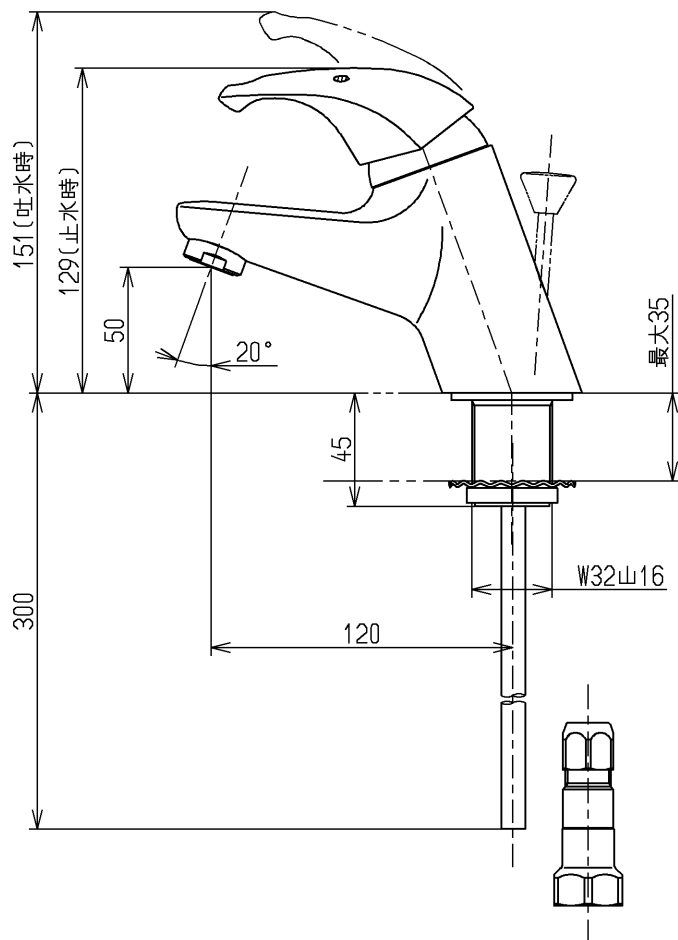
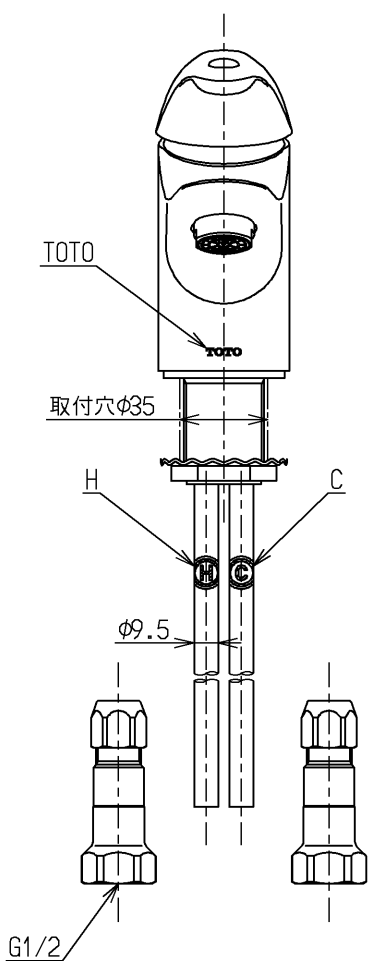
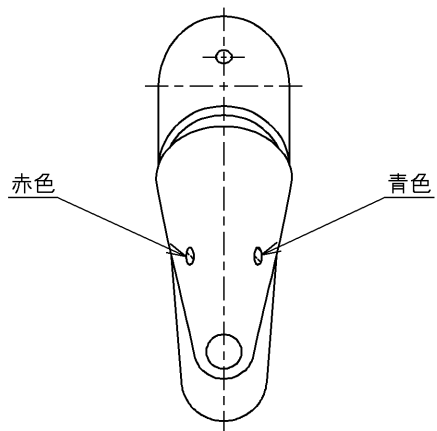


生産中止図面

2002/10



ウォーターハンマー低減機構内蔵

<b>TOTO</b>			単位 mm	名称 台付シングル13 (洗面)
製図 吉田	検図 松尾	日付 酒和 井 02.10.25	尺度 1:3	(JIS)
備考 逆止弁付				図番 TLP31U1X