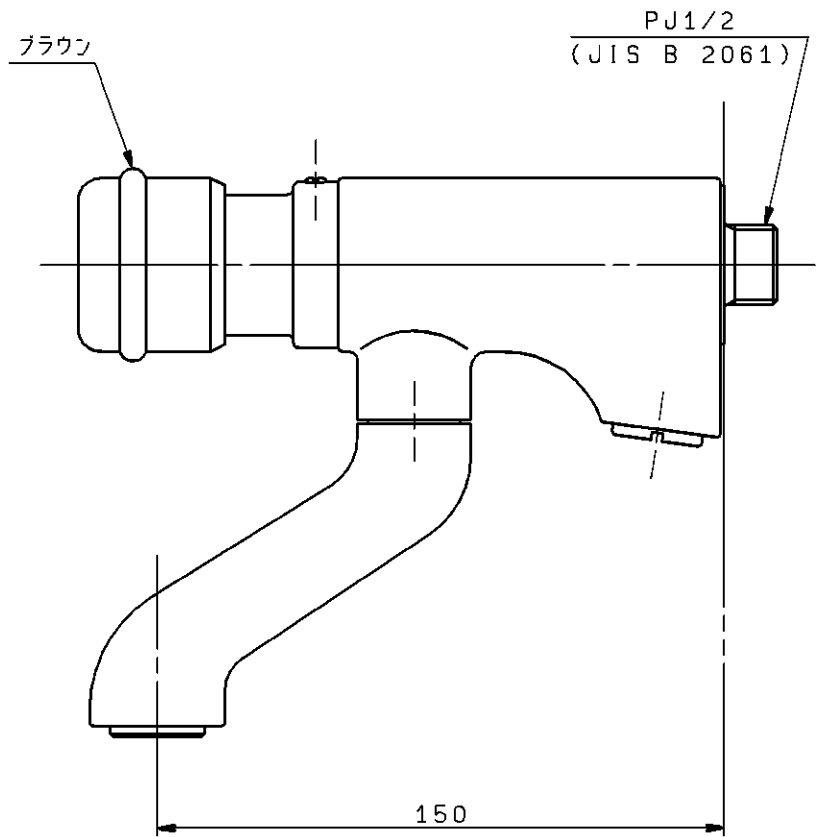
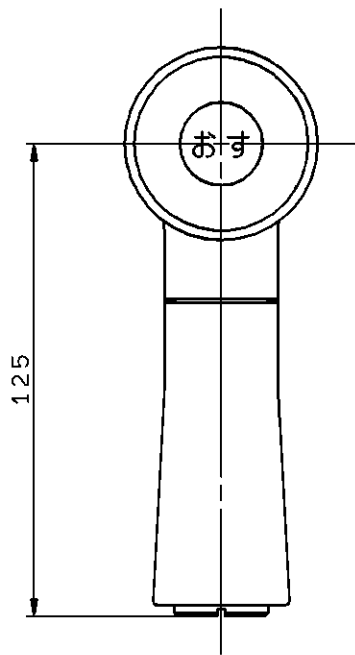
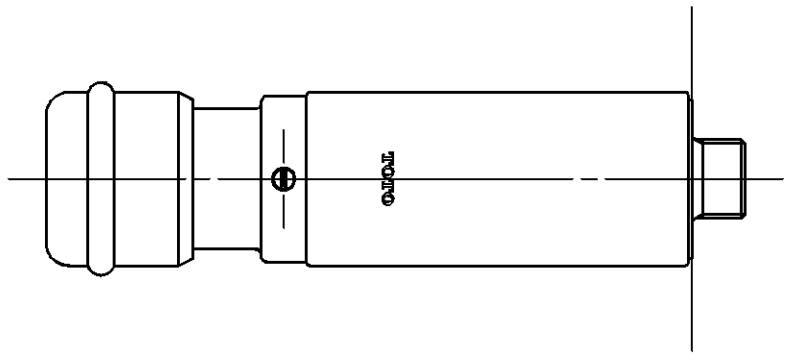


生産中止図面

1996/03



東陶機器株式会社		第三角法	単位 mm	名称
製図 吉田	検図 安藤 (松井)	日付 4. 5. 25	尺度 1 : 2	自閉スパウト
備考				品番 TM701A