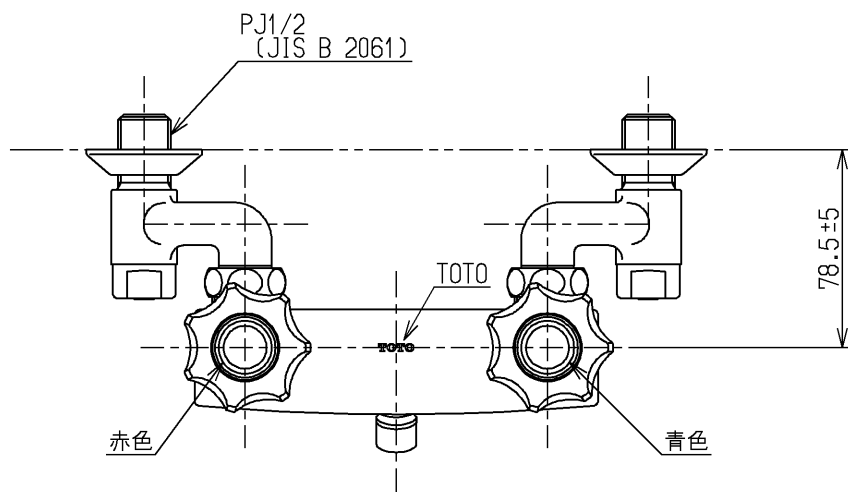


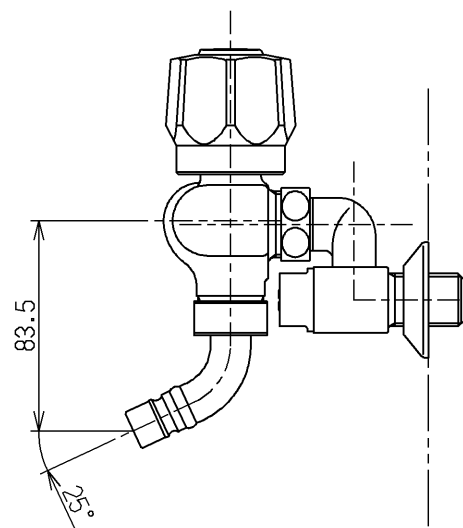
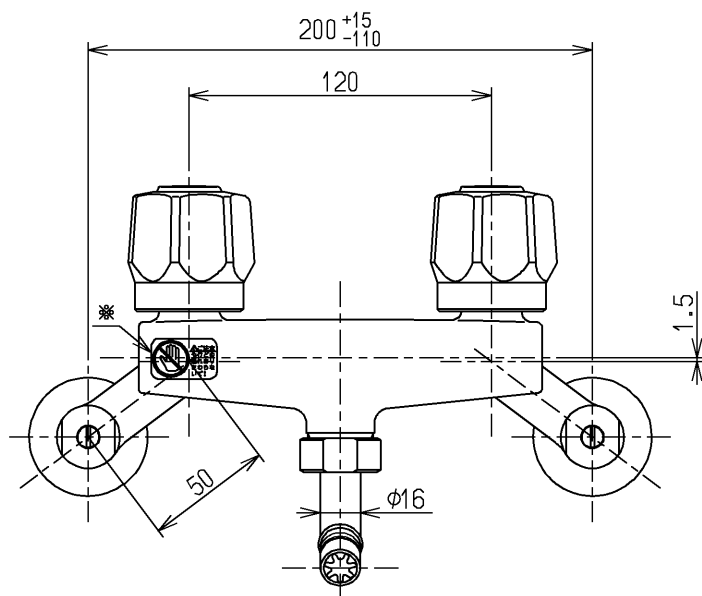
生産中止図面

2000/05



△ご注意
やけどの
恐れあり
さわらな
いで!

※印部詳細(1:1)



建設省記号：13-F2A

| | | | | |
|-------------|----------|----------------------|-----------|--|
| TOTO | | | 単位 mm | 名称 壁付きツートハンドル湯水混合水栓13 (ホース接続) (JIS) |
| 製図 古田 | 検図 安田 | 日付 梅本 00.05.25 | 尺度 1:3 | 図番 |
| 備考 逆止弁付 | | | | TW114-1R |