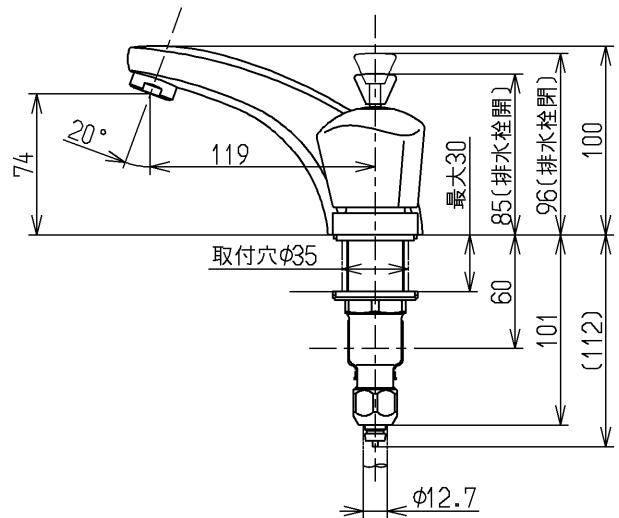
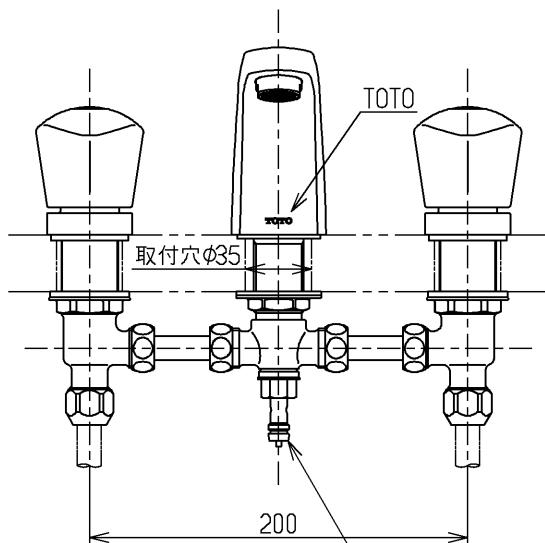
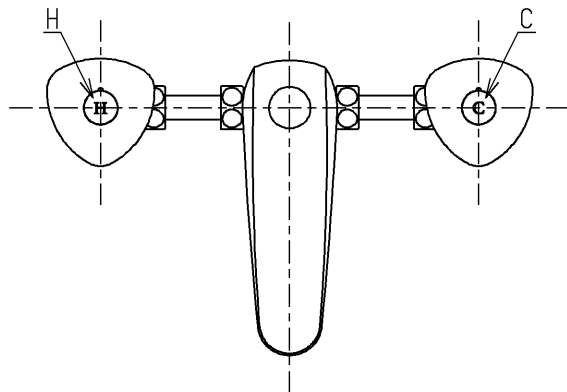


生産中止図面

2020/01



排水金具接続部
 (専用のワンプッシュ式排水金具と
 セットしてください。)

水道法適合品(JIS)

TOTO			単位 mm	名称 台付2ハンドル混合水栓
製図 宮園	検図 俵町	日付 松(祐) 尾 16.01.12	尺度 1:4	埋込、泡まつ、共用
備考				図番 TLH22S3