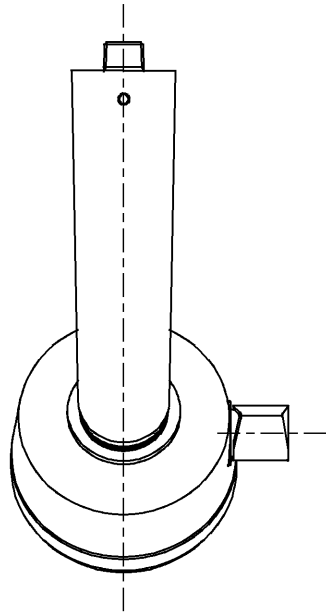
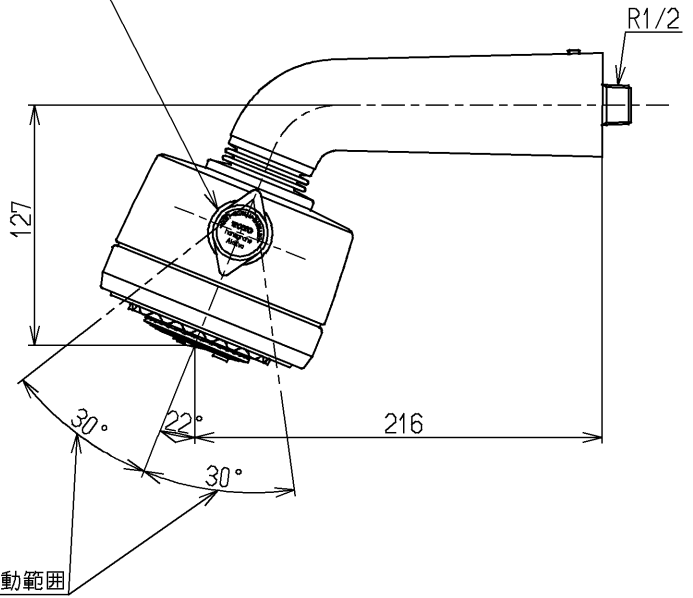
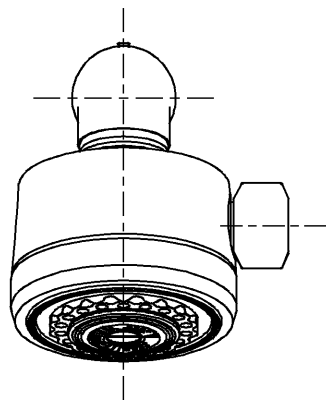


生産中止図面

2007/06



スプレー/ソフト/マッサージ切替えレバー



散水方向可動範囲

| | | | | |
|-------|----|----|-----|----|
| | | | 単位 | 名称 |
| | | | mm | |
| 製図 | 検図 | 日付 | 尺度 | 図番 |
| 村田(雅) | 小林 | 森田 | 1:4 | |
| 備考 | | | | |