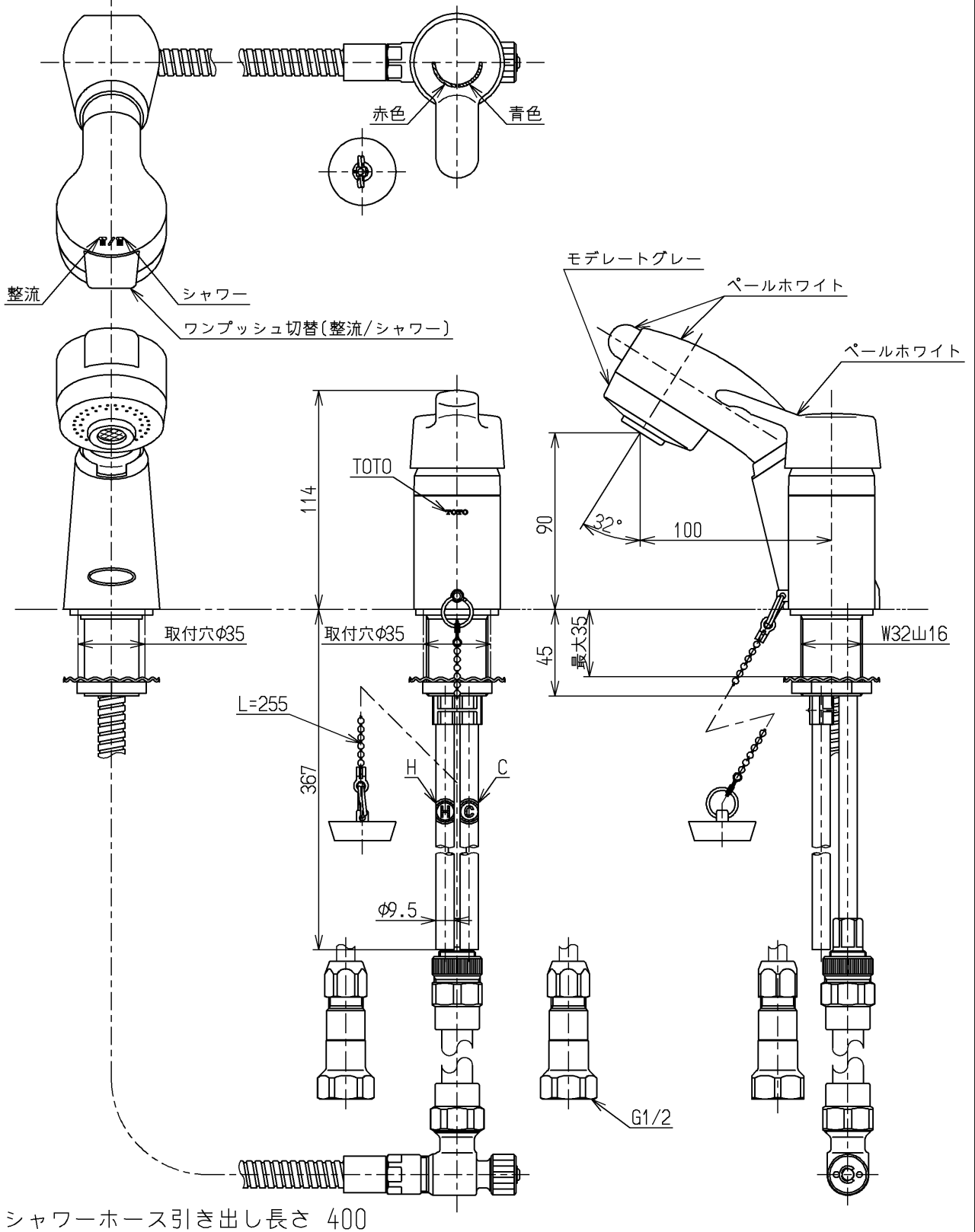


生産中止図面

1997/06



シャワーホース引き出し長さ 400

TOTO			単位 mm	名称 シングルレバー混合栓 (電温・寒冷地用ゴム栓型)
製図 近藤(孝)	検図 清水	日付 垣原 97. 4.17	尺度 1:3	図番
備考 日本水道協会検査品 逆止弁付				TL383AEGZKX