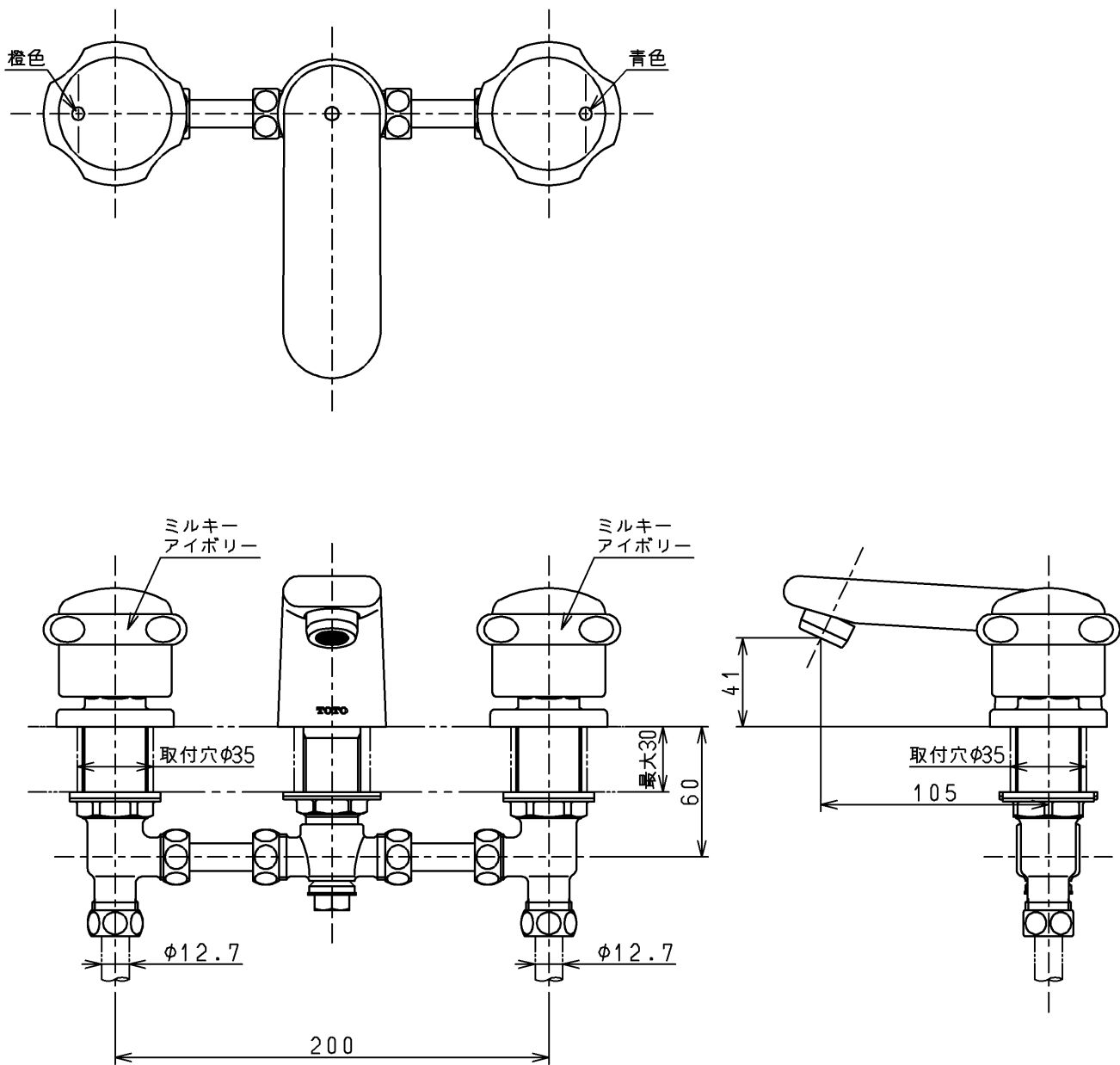


生産中止図面

1997/03



東陶機器株式会社		第三角法	単位 mm	名称 洗面器用コンビネーション
製図 吉田	検図 平田 松井	日付 3.7.8	尺度 1:3	湯水混合水栓(整流型)13
備考				品番 TL810A