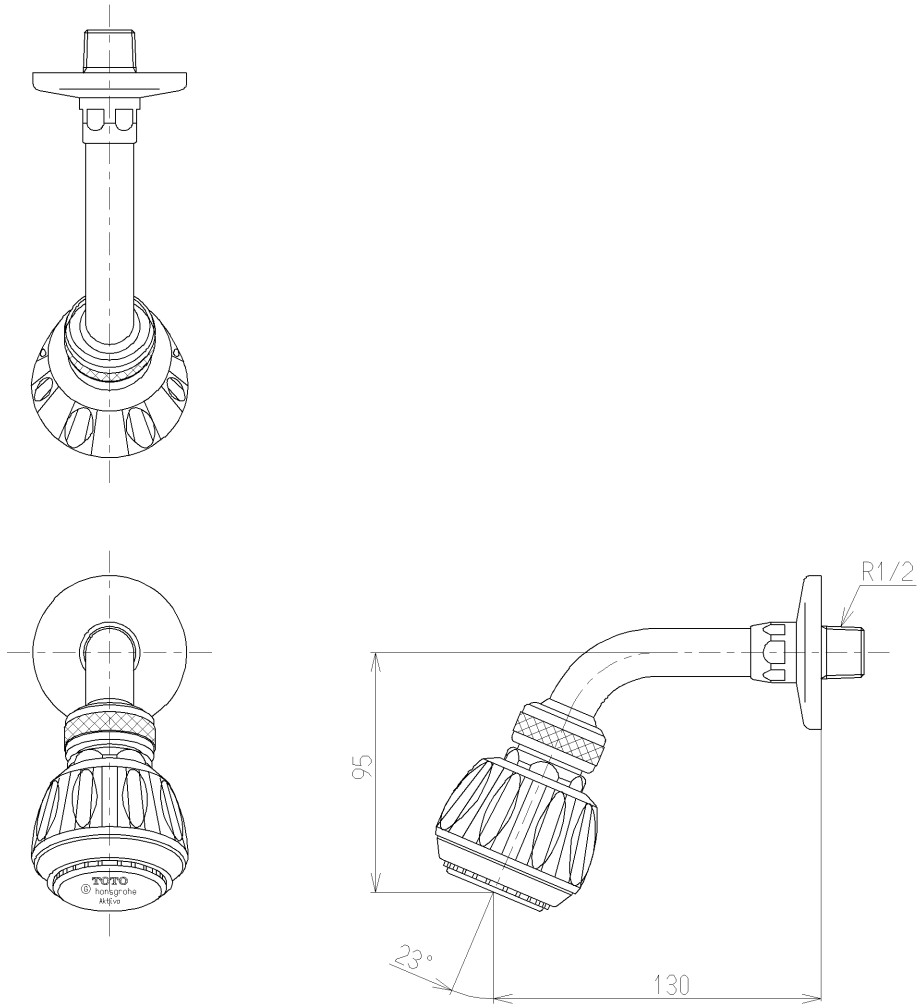


生産中止図面

2003/05



水道法適合品

<p>TOTO</p>			単位	名称
			m m	
製図	検図	日付	尺度	図番
藤田	安田	酒和 井 03.03.13	1 : 3	
備考				