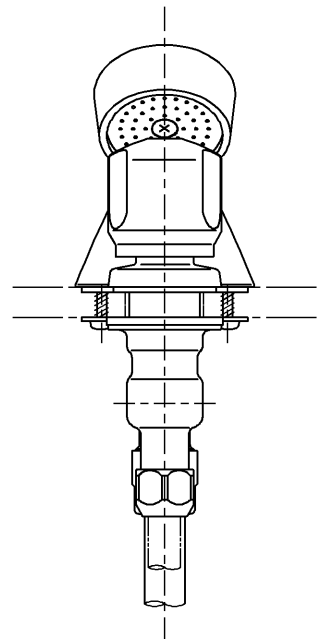
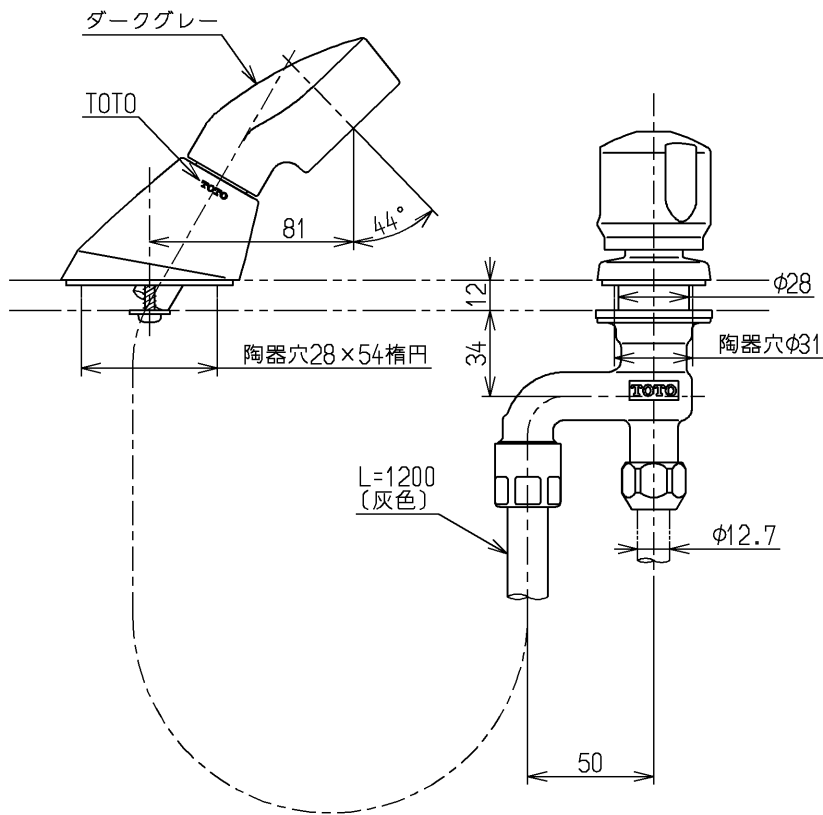
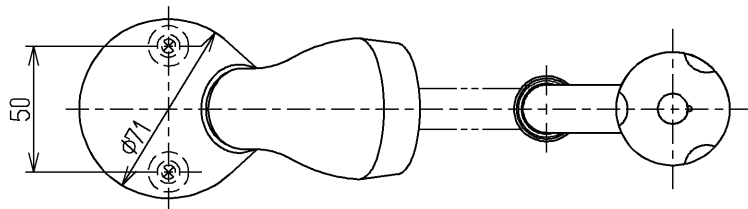


生産中止図面

2013/03



水道法適合品

<b>TOTO</b>			単位 mm	名称 立水栓13 (シャワ) (洗面)	(JIS)
製図 和(照) 田	検図 北野	日付 大(造) 13.03.26	尺度 1:3	図番	
備考 逆止弁付				TL12CX	