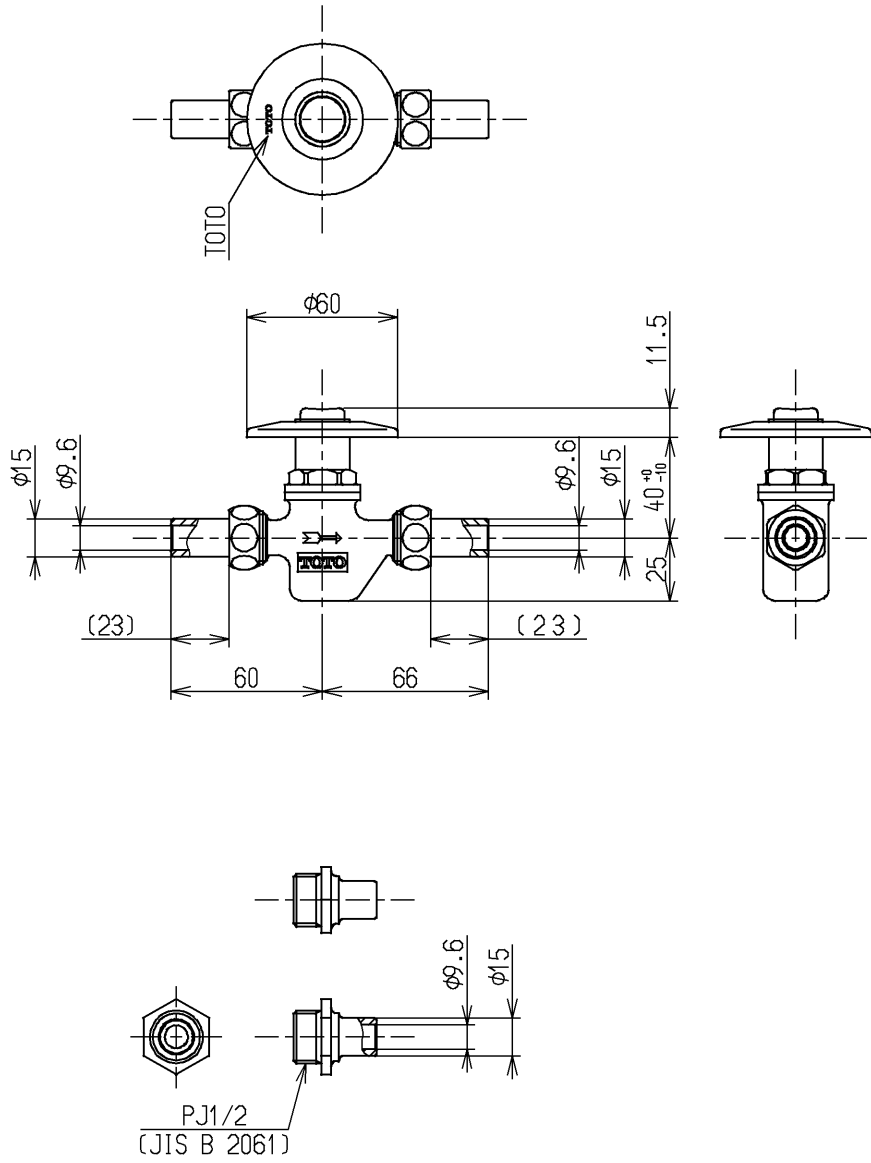


生産中止図面

2005/06



水道法適合品					
TOTO			単位 mm	名称	
製図 藤田	検図 安田	日付 酒和 03.03.07	尺度 1:3	押ボタン式操作弁	
備考				図番 TU141X	