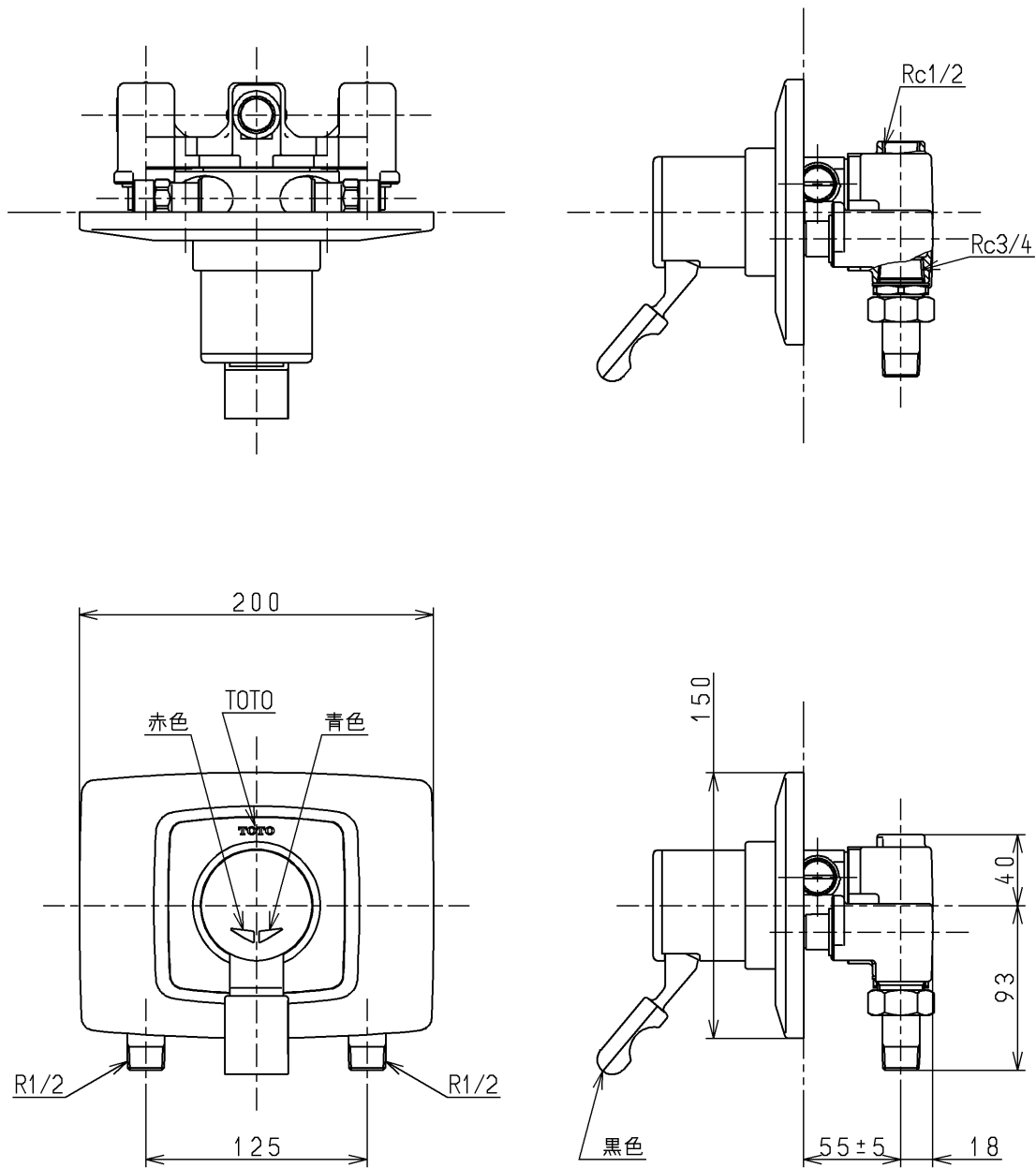


生産中止図面

2002/08



TOTO			単位 mm	名称 壁付シングル13 (埋込) (浴室)
製図 上村	検図 松尾	日付 酒和 井 02.08.05	尺度 1:4	図番
備考 第三者認証自社検査品				TF35ZRX