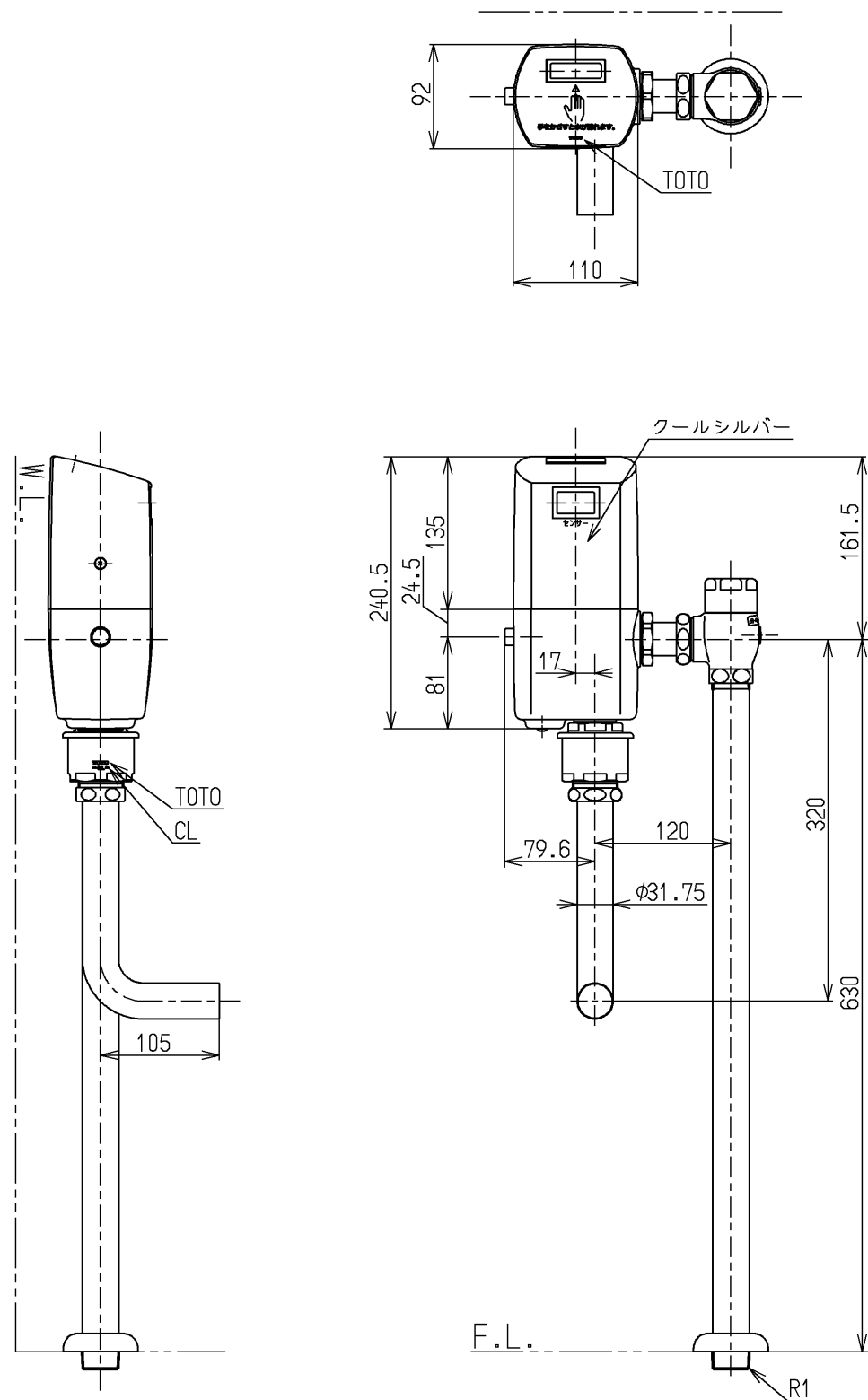


生産中止図面

2006/01



CL(Critical Installation Level:取付け基準線)とは
バキュームブレーカの空気吸入シート面の位置を示す線です

		標準仕様
用途	パブリック用	
タイプ	発電タイプ	
電源	-	
感知距離	人体	800~500mmで4段階調整可能 (白紙口300mmの場合、工場出荷時:800mm)
	手かざし	110mm(白紙口300mmの場合)
人体感知時間	6秒間以上	
手かざし感知時間	0.5秒間(工場出荷時)	
自動洗浄開始時間	人体感知が切れて10秒後	
小洗浄判定時間	120秒又は150秒に設定可能 (工場出荷時:120秒)	
使用水	水道水	
圧力範囲	0.07MPa以上(流動時)~0.75MPa *快適にお使いいただくためには、0.2MPa(流動圧)程度の 圧力をおすすめします。	
洗浄水量	大	8~16L調節可能(工場出荷時:13L)
	小	6~10L調節可能(工場出荷時:10L)
瞬間流量	1.7L/S以上を確保してください。	
機能	洗浄停止モード 自動洗浄(入/切 切替可能) 大小洗浄(大/大小 切替可能) 手かざし感知時間(0.5秒/2秒 切替可能)	
設備保護洗浄	あり(24時間以下で自動設定)	
周囲温度範囲	1~40℃ 凍結が予想される地域ではご使用できません。	
特記事項	<p>■使用上の注意■</p> 1)インバーターや赤外線を用いた他の機器により誤作動することがあります。 2)便器洗浄に井戸水・再生水・雑用水を使用する場合は特殊品をご利用ください。 3)ワイヤレスリモコン(TES25型)はセットできません。 4)給水方向は左右どちらにも対応できます。	

水道法適合品		単位		名称
TOTO 製図 城戸 検図 和俊 日付 畑中 05.09.08 備考		φ	mm	感知フラッシュバルブ・VB付右給水 (大便器洗浄弁25) 図番 TEF74ADHX
		尺	1:6	