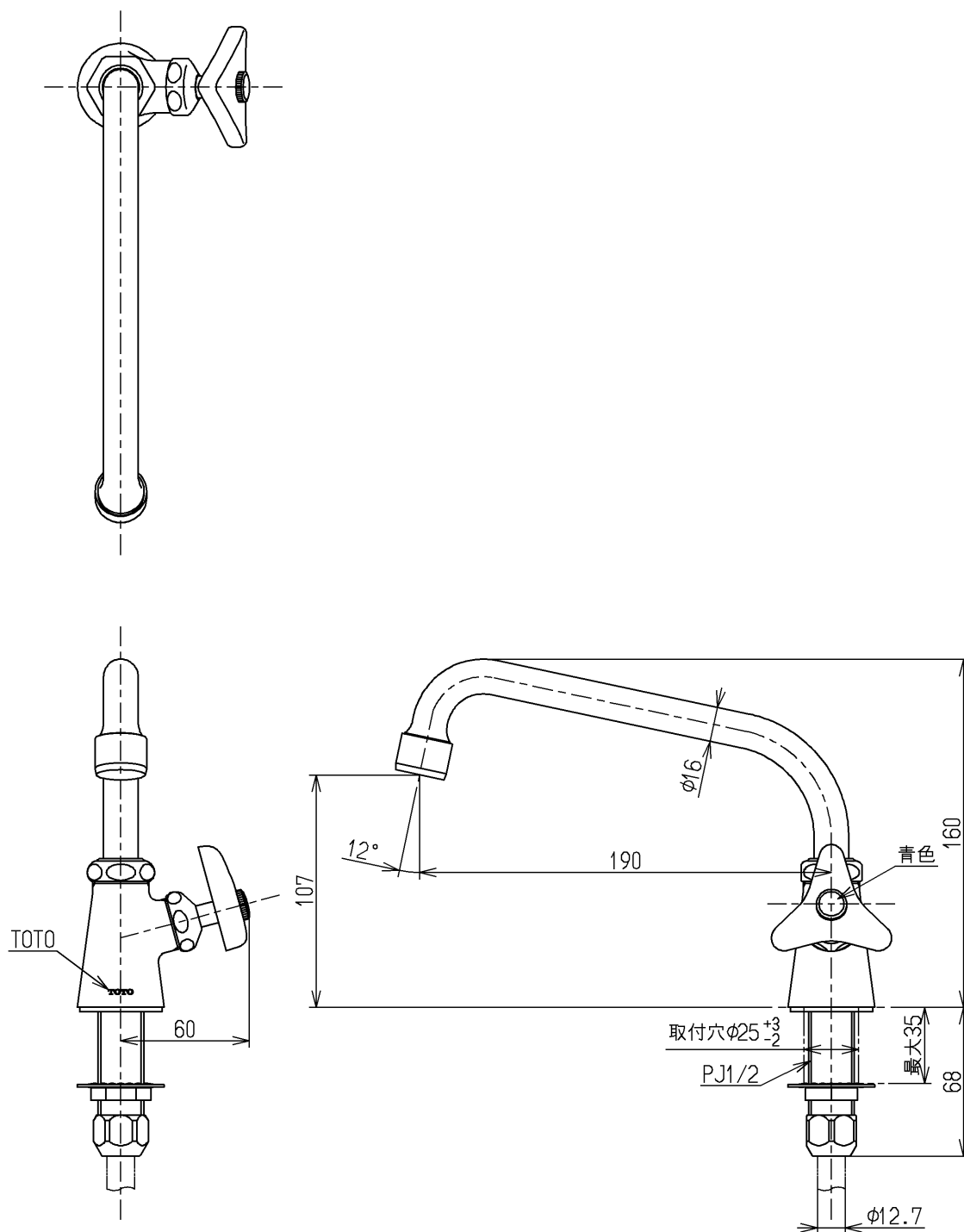


生産中止図面

2015/09

区分

C



国土交通省記号：13-F9A

水道法適合品

TOTO			単位 mm	名称 立水栓13 (自在・泡まつ・節水・共) (JIS)
製図 安永	検図 植村	日付 15.09.29	尺度 1:3	図番
備考 節水固定こま式				T136SUN13