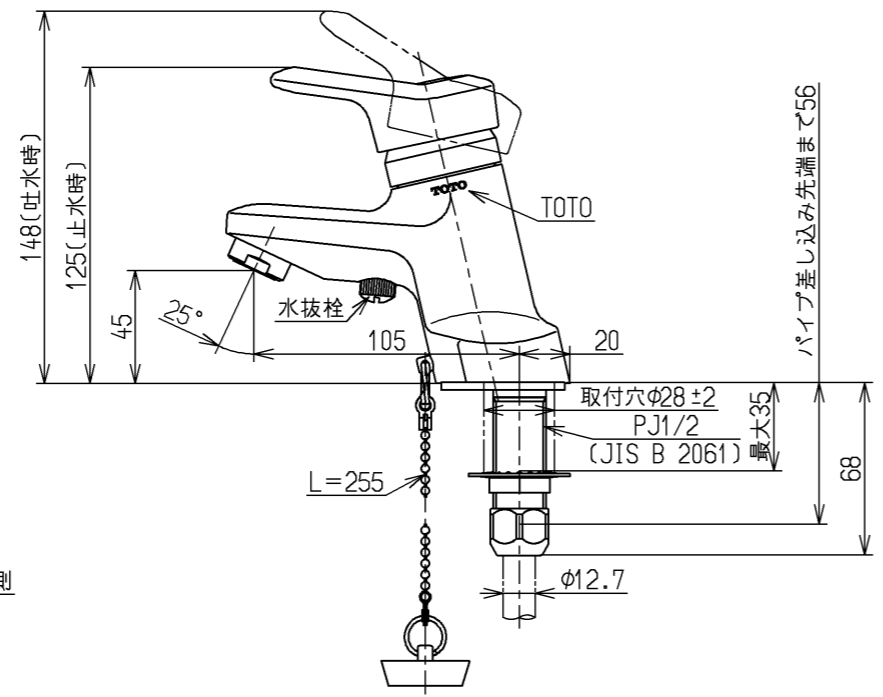
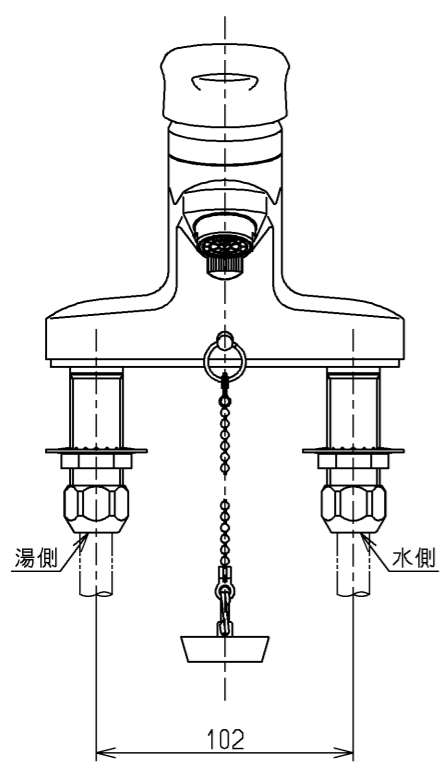
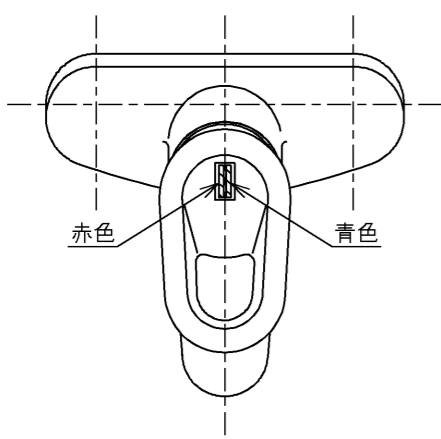


生産中止図面  
2007/04



ウォーターハンマー低減機構内蔵

| 用途     |   | 仕様  |
|--------|---|---|
| 給水圧力   | 最低必要水圧  | 0.05MPa (流動圧)   |
|        | 最高水圧  | 0.75MPa (静水圧)<br>※快適にお使いいただくためには、0.2MPa程度の圧力をおすすめします。 |
| 使用可能水質 | 水道水または飲用可能な井戸水  |   |
| 使用環境温度 | -20~40℃ (0℃以下は水を抜いた状態)  |   |
| 最高給湯温度 | 85℃   |   |
| 特記事項   | (1)湯圧が水圧より高くないように設定してください。<br>(2)安全のため給湯温度は60℃以下でのご使用をおすすめします。<br>(3)湯水を逆に配管しないでください。 |   |

| 水道法適合品      |          |    |          | 単位        | 名称                             |
|-------------|----------|----|----------|-----------|--------------------------------|
| <b>TOTO</b> |          | ☉  | 日付       | mm        | 台付シングル13<br>(ゴム栓・寒) (洗面) (JIS) |
| 製図<br>末次    | 検図<br>安田 | 畑中 | 06.10.05 | 尺度<br>1:3 |                                |
| 備考          |          |    |          |           | 図番<br>TLF30UGKX                |