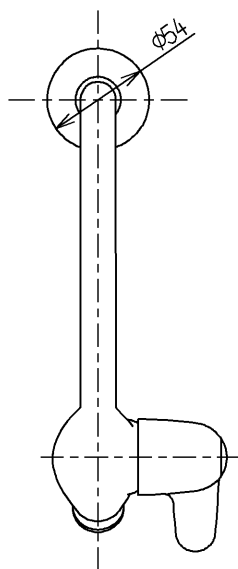


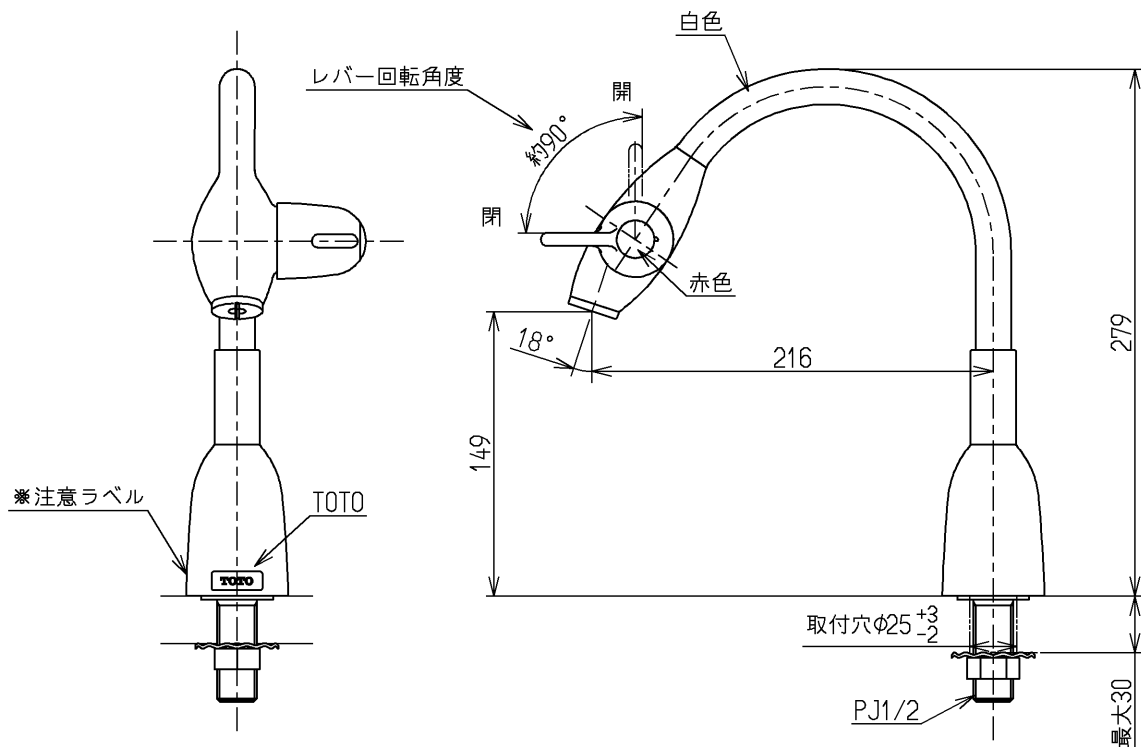
生産中止図面

2013/03



△ご注意  
やけどの  
恐れあり  
さわら  
ないで!

※注意ラベル詳細(1:1)



水道法適合品

<b>TOTO</b>			単位 mm	名称 立水栓13 (自在・電温・飲用熱湯・共) (JIS)
製図 和田	検図 本田	日付 大島 13.03.28	尺度 1:4	図番
備考 固定こま式				T71GDR