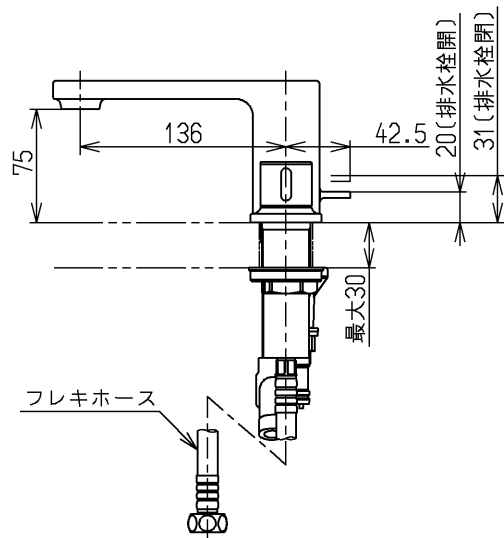
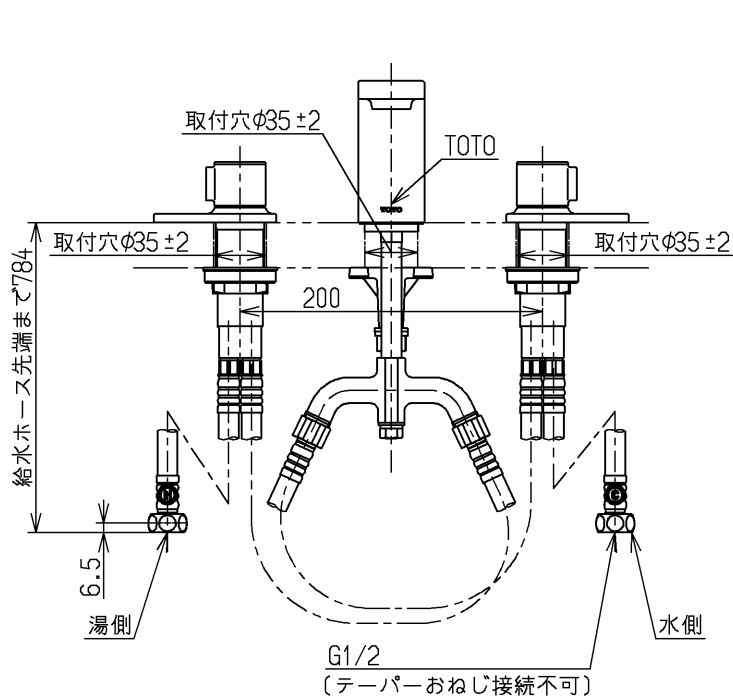
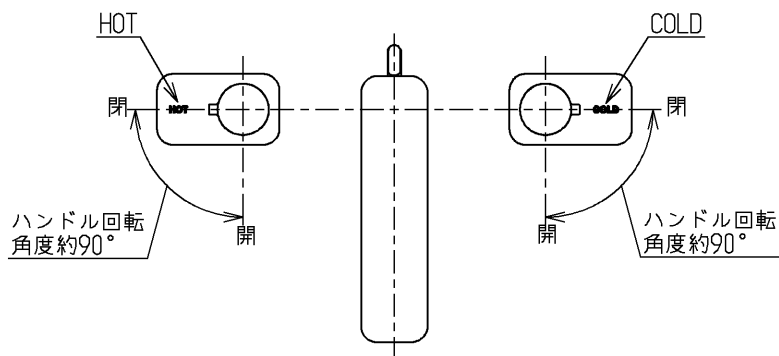


生産中止図面

2022/07



ホースの最小曲げ半径は60

水道法適合品(JIS)

TOTO			単位 mm	名称 台付2ハンドル混合水栓
製図 小野(優)	検図 秋博(博)	日付 松祐(祐)	尺度 1:5	埋込、泡まつ、ワンプッシュ
備考				図番 TLX20A