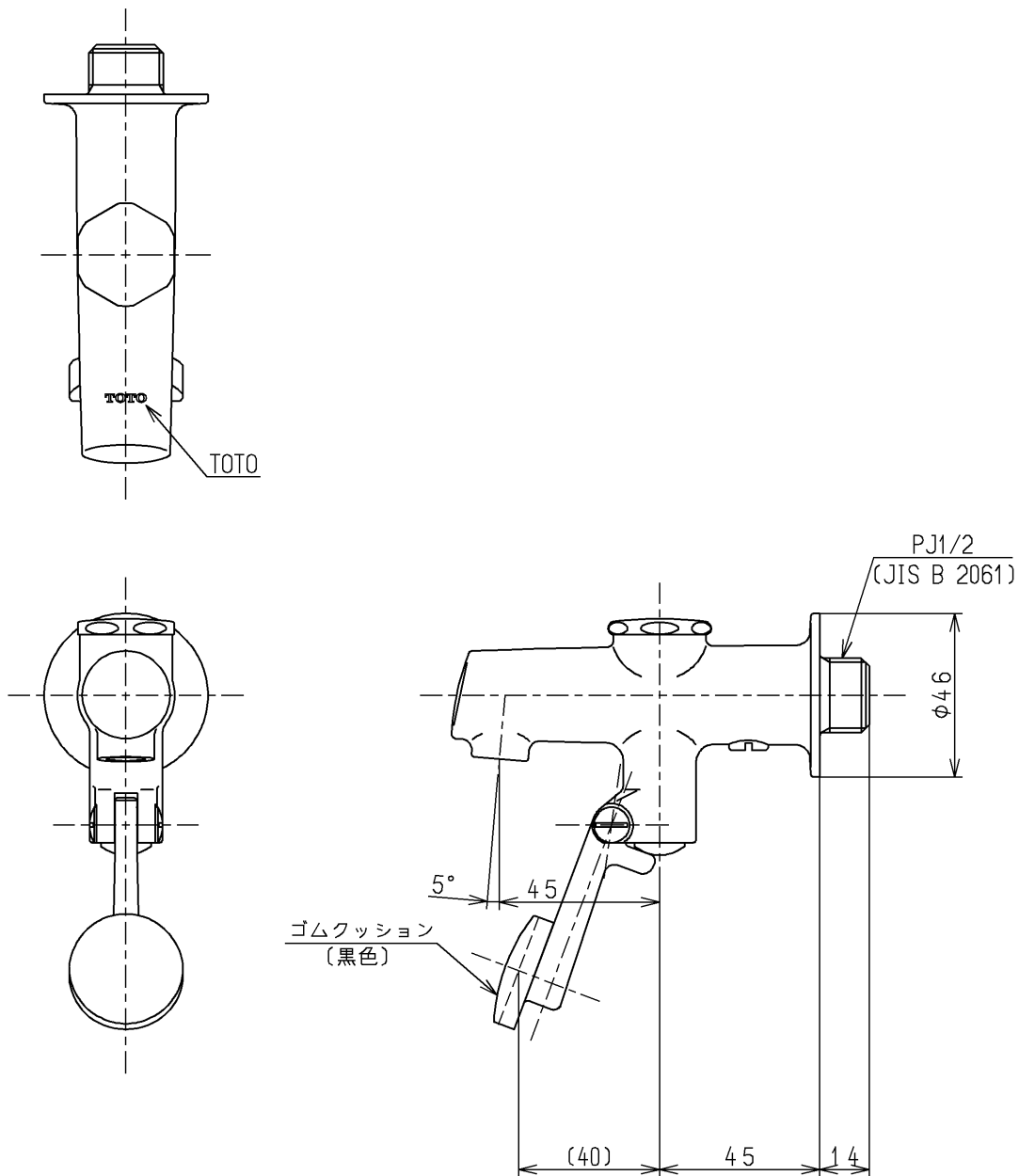


生産中止図面

2013/10



使用水は水また湯(35℃以下)だけに限ってください

水道法適合品

TOTO			単位 mm	名称 横水栓13 (グラスフィラー) (JIS)
製図 和(照) 田	検図 小(千) 西	日付 本(忠) 13.10.30	尺度 1:2	図番
備考				T232X