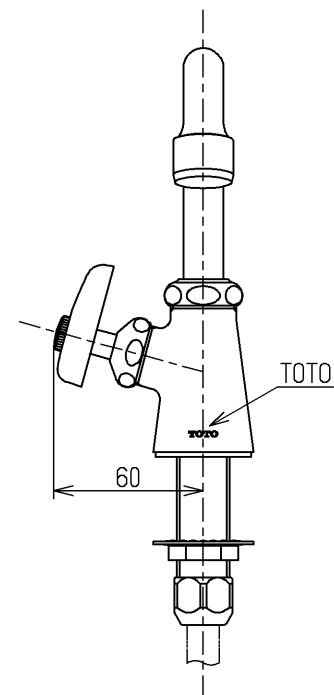
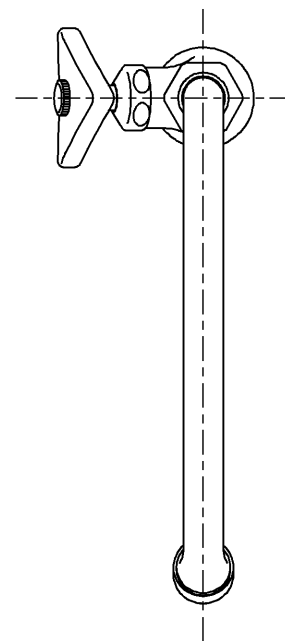
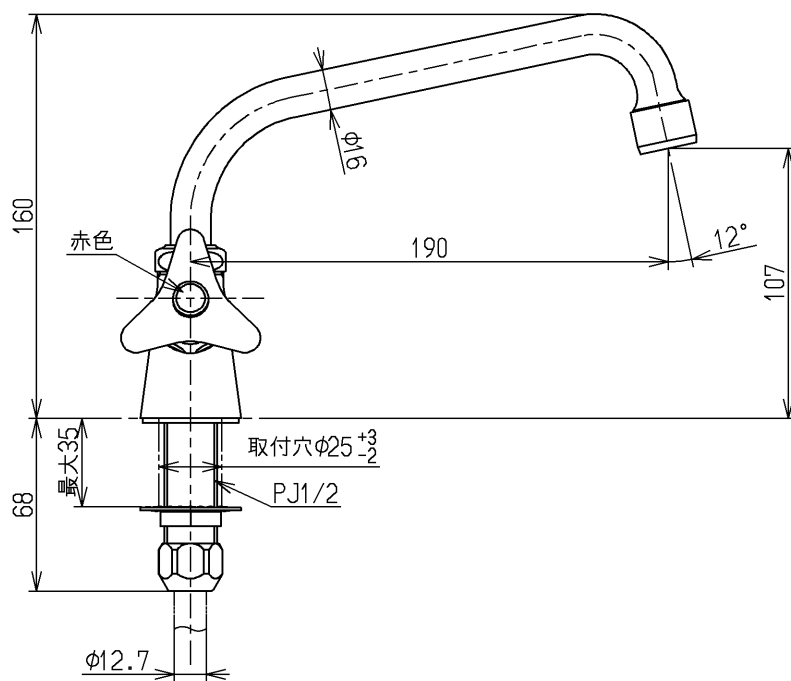


生産中止図面

2015/09

区分

H



国土交通省記号：13-F9A

水道法適合品

**TOTO**



単位

mm

名称

立水栓13  
(自在・泡まつ・節水・共) (JIS)

製図

検図

日付

尺度

図番

安永

植村

畑中

15.09.29

1:3

備考

節水固定こま式

T136LUN13