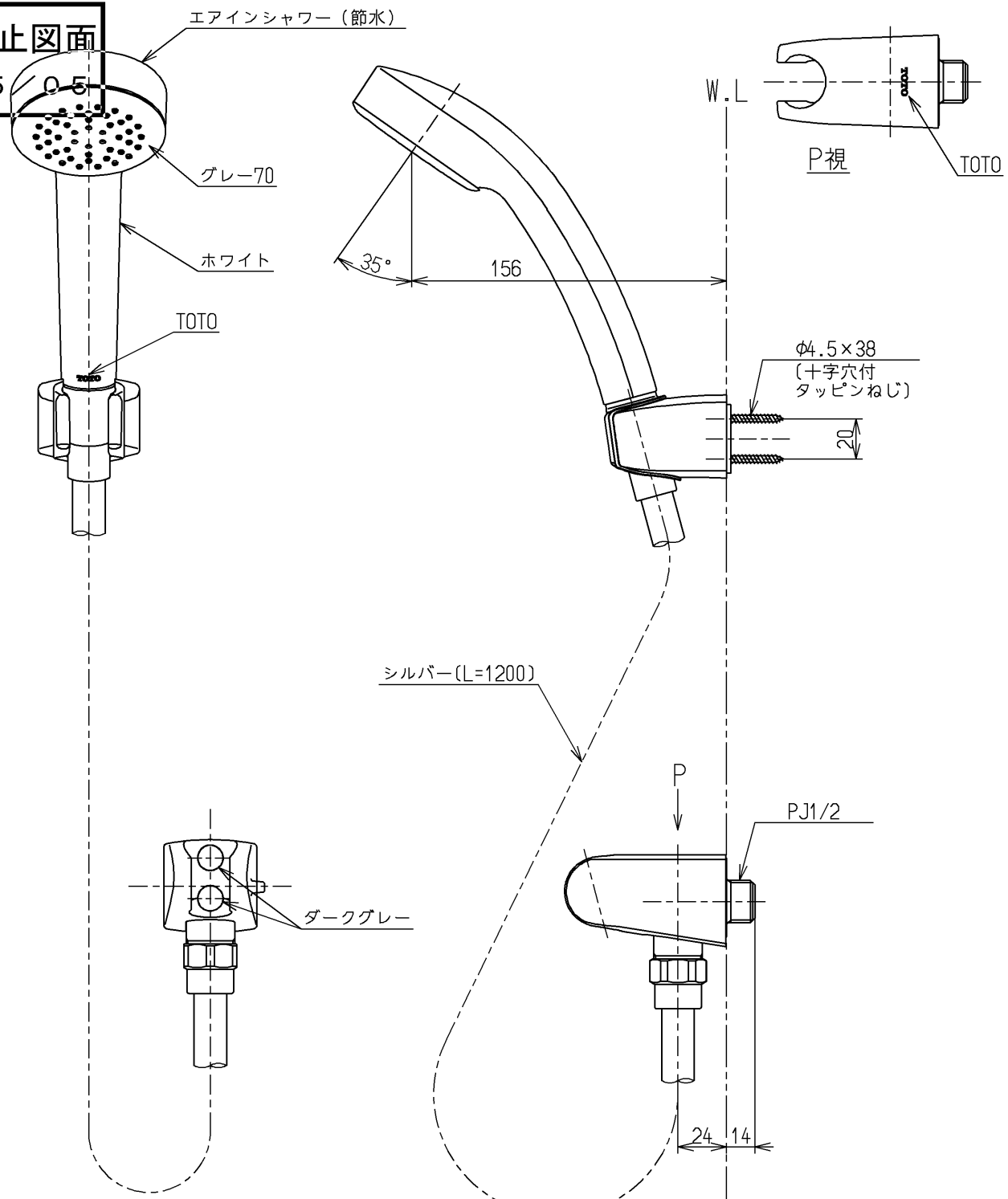


生産中止図面

2015.05



サーモスタット・シングルレバー・ミキシング式の浴室用湯水混合水栓本体との組み合わせで「節湯B」
 サーモスタット・シングルレバー・ミキシング式の浴室用湯水混合水栓本体との組み合わせで「節湯B1」

最低必要水圧: 0.07MPa (流動時)
 シャワーには60°C以上の熱湯を通さないでください。

水道法適合品

TOTO			単位 mm	名称
製図 安永	検図 植村	日付 畑中 15.05.27	尺度 1:3	ハンドシャワー
備考 逆止弁付				図番 TBH19E