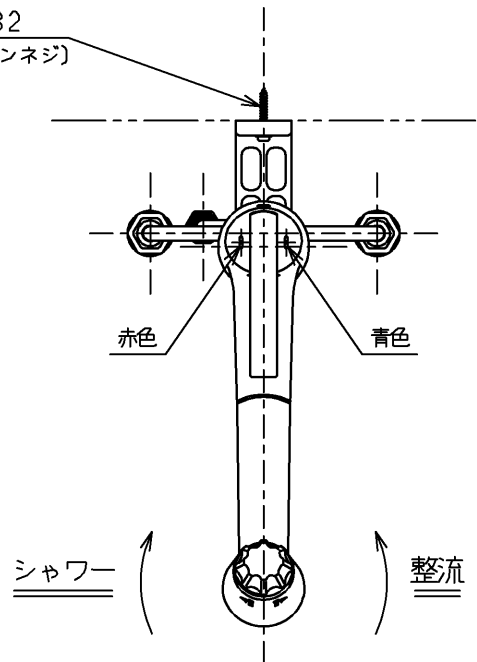


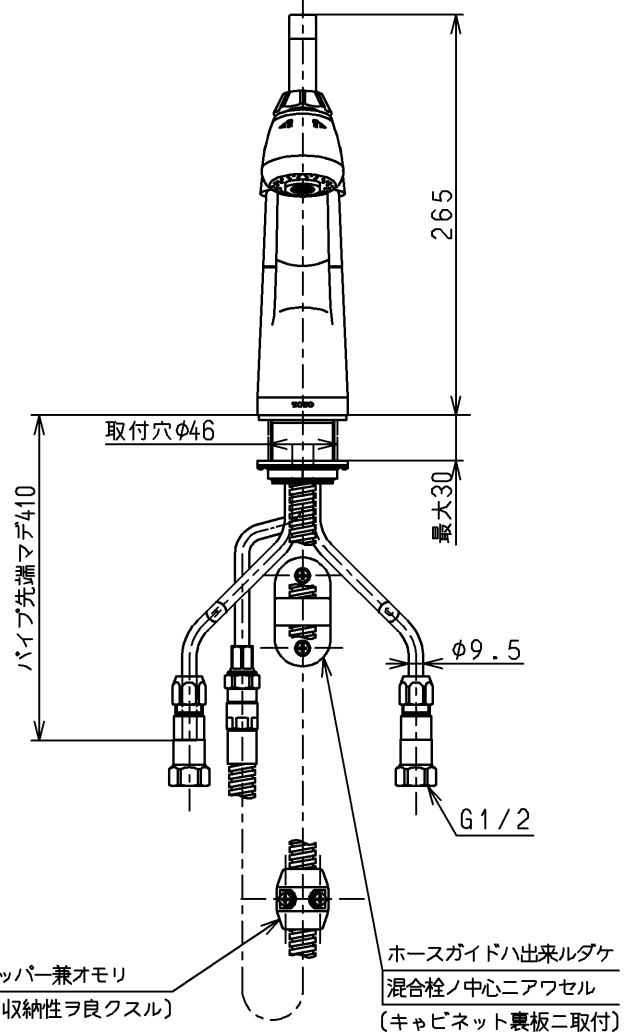
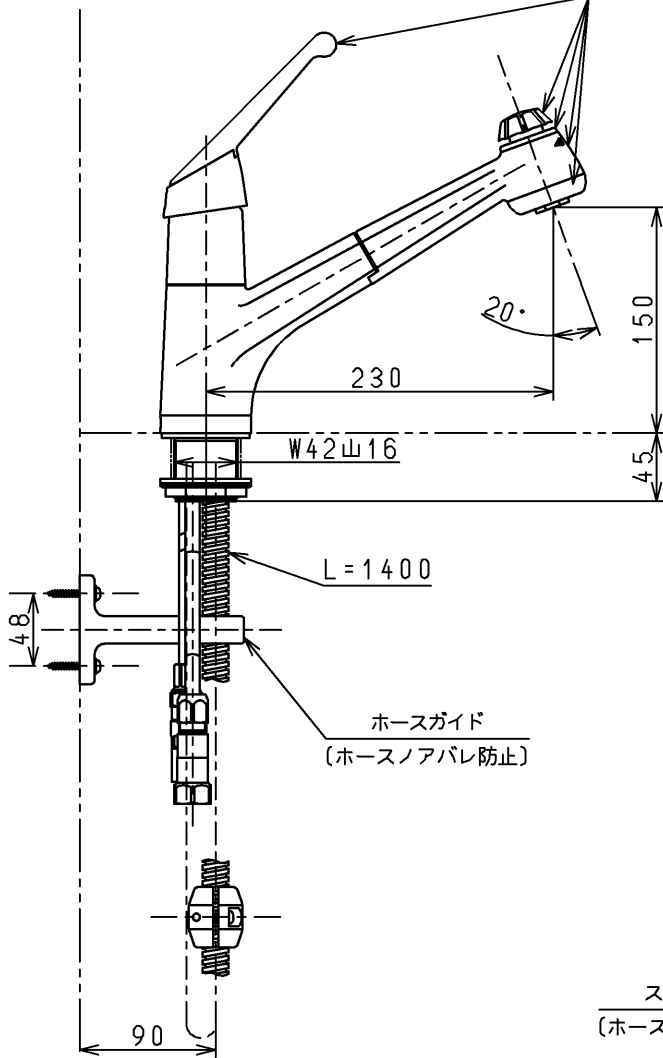
生産中止図面

1997/03

φ4.5×32  
(十字穴付タッピンネジ)



エクセルワインレッド(#R5)  
エクセルブルー(#B5)  
アイボリー(#54R)



|            |          |             |           |    |            |
|------------|----------|-------------|-----------|----|------------|
| 東陶機器株式会社   |          | 第三角法        | 単位<br>mm  | 名称 | シングルレバー混合栓 |
| 製図<br>古門   | 検図<br>和田 | 日付<br>6.8.1 | 尺度<br>1:5 |    | (スプレー型)    |
| 備考<br>逆止弁付 |          |             |           | 品番 | TK632      |