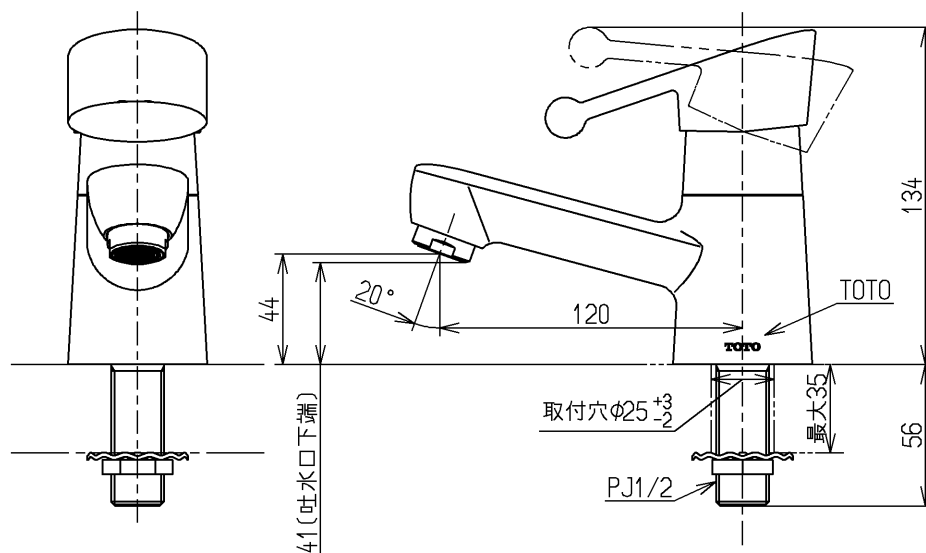
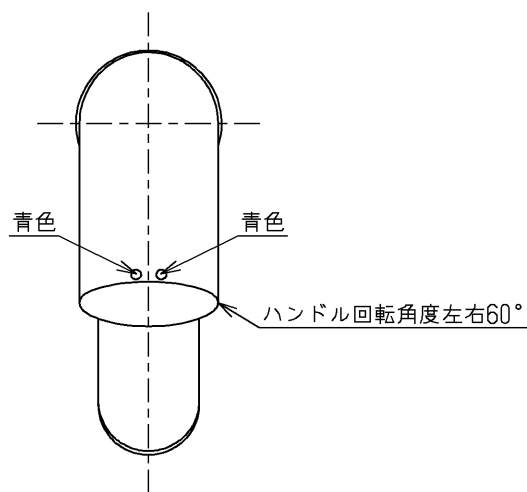


生産中止図面

2019/10



ウォーターハンマー低減機構内蔵

水道法適合品(JIS)

TOTO			単位 mm	名称 立水栓
製図 坂本(豊)	検図 下林(千)	日付 松尾(祐) 15.05.07	尺度 1:3	泡まつ
備考				図番 TLR11R