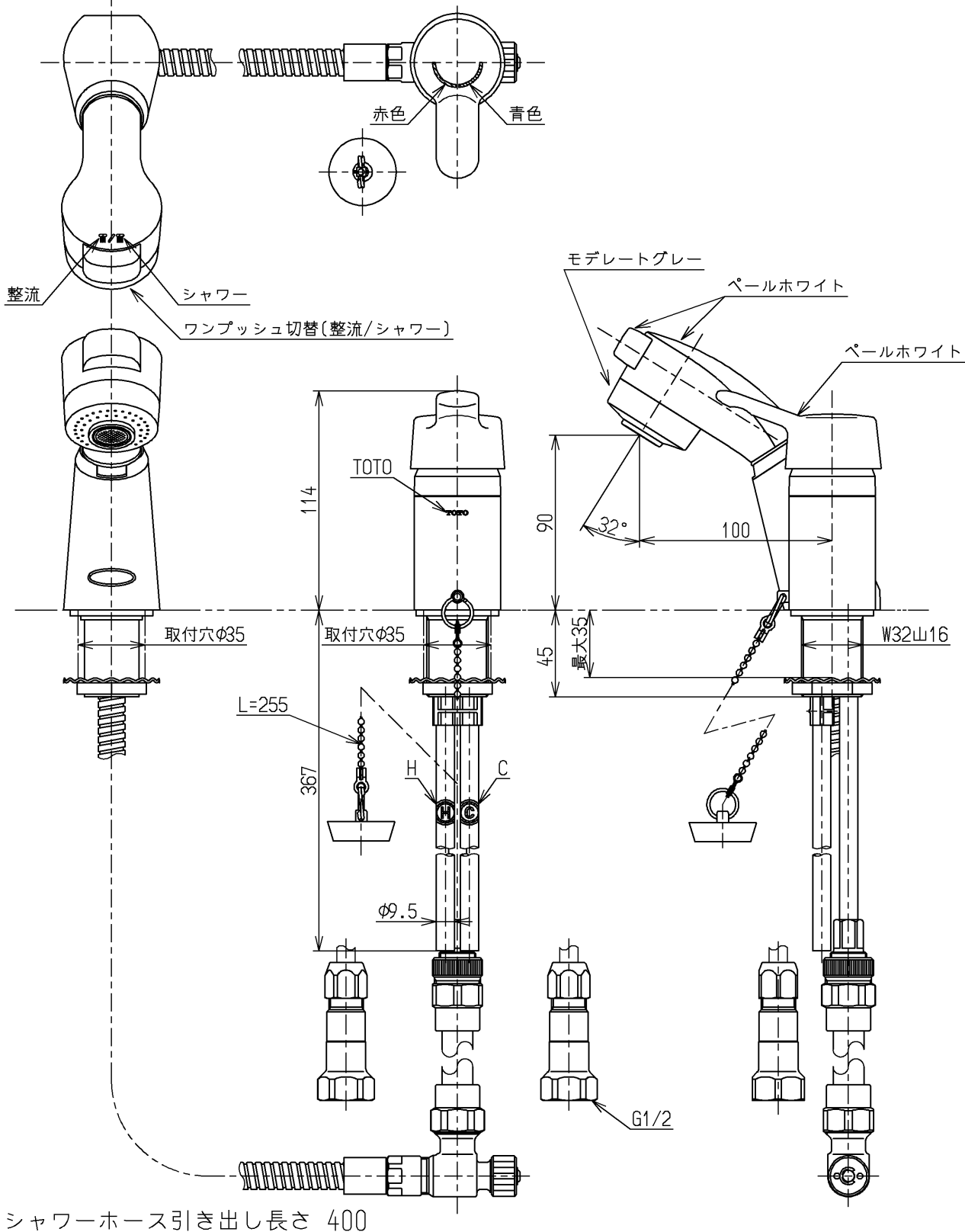


生産中止図面

1999/03



シャワーホース引き出し長さ 400

TOTO			単位 mm	名称 シングルレバー混合栓 (電温・寒冷地用ゴム栓型)
製図 小澤	検図 松利	日付 梅本 99.3.5	尺度 1:3	図番
備考 日本水道協会検査品 逆止弁付				TL383AEGRKX