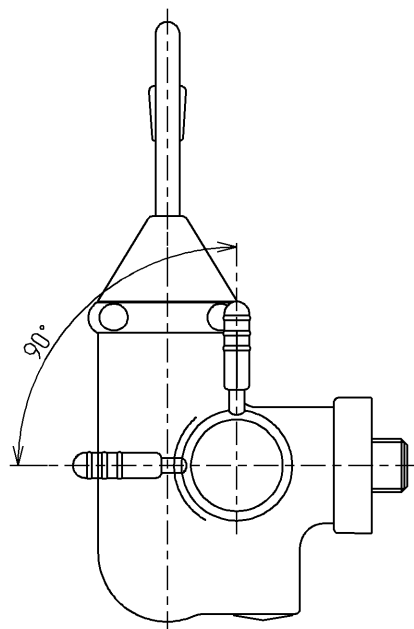
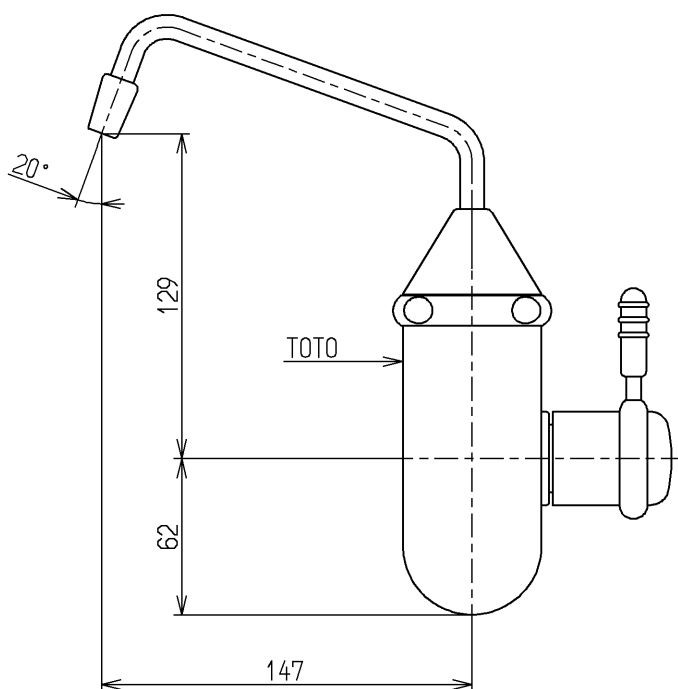
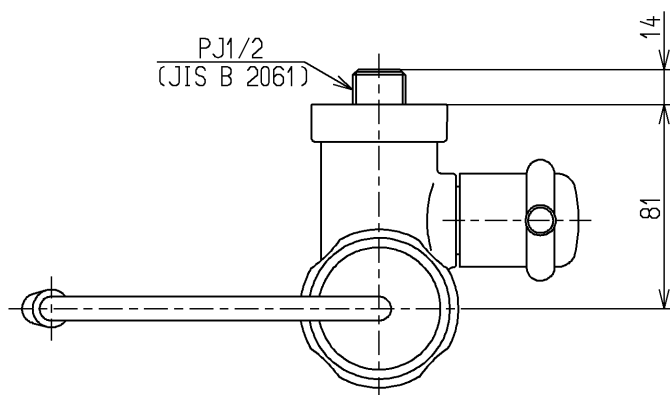


生産中止図面

2000/07



			単位	名称
			mm	
製図	検図	日付	尺度	図番
吉田	安田	梅本	1:3	
備考				TK307ANX
第三者認証自社検査品・逆止弁付				