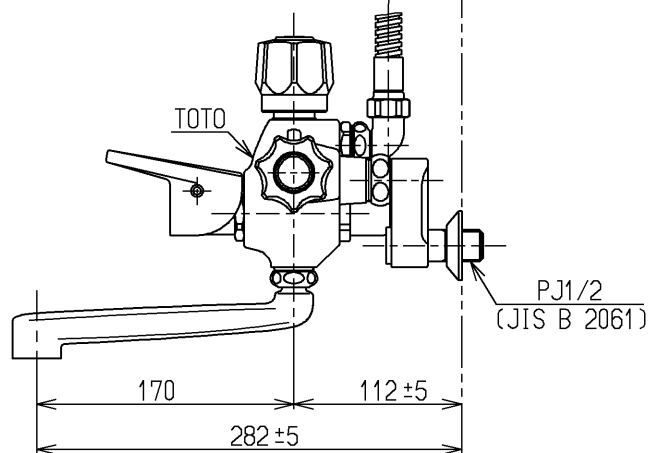
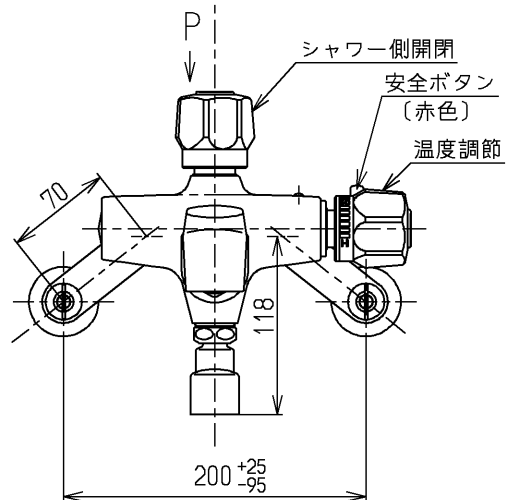
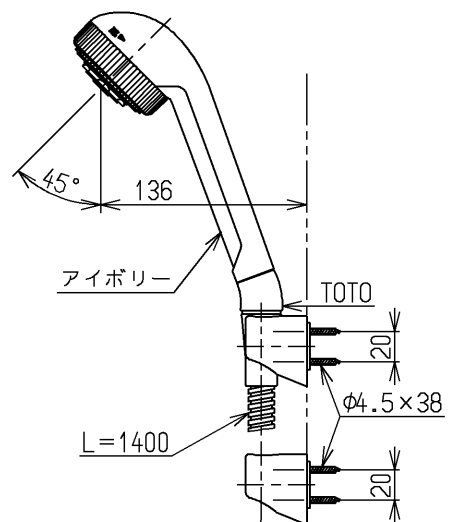
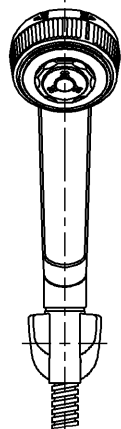
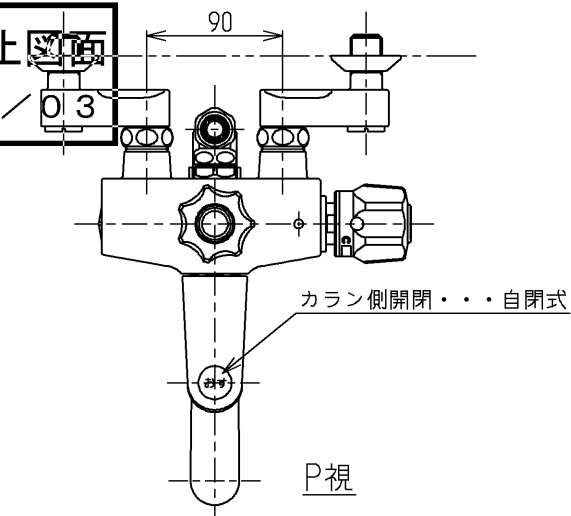


生産中止図面

1998/03



TOTO			単位 mm	名称 サーモスタットシャワーバス金具 (自閉式マッサージ型)
製図 杉山	検図 梅本 梅本	日付 98. 2.18	尺度 1:5	図番
備考 逆止弁付				TM745CMFS