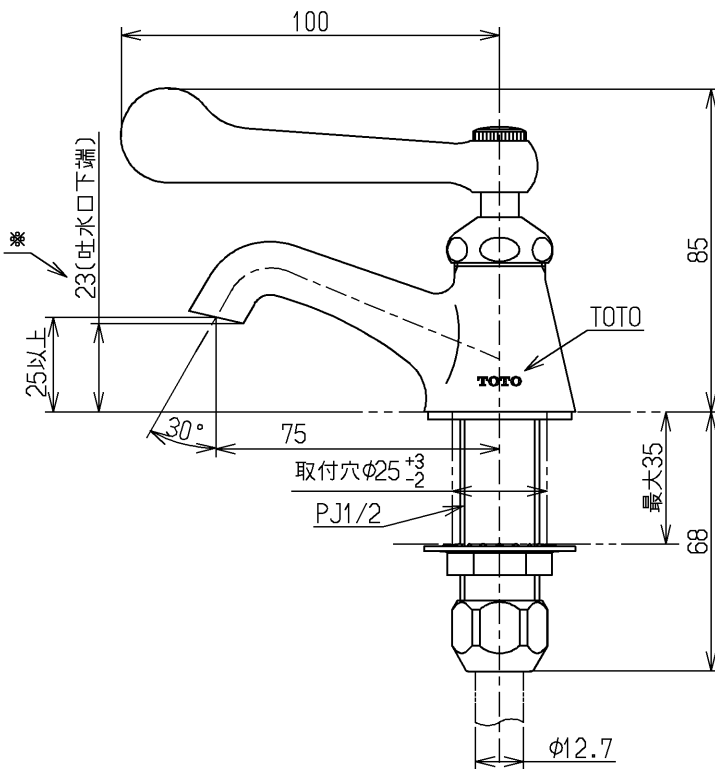
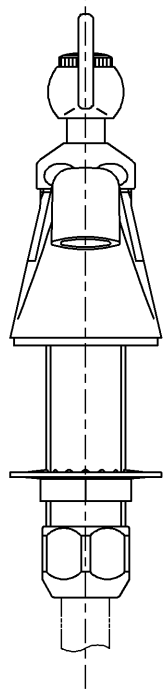
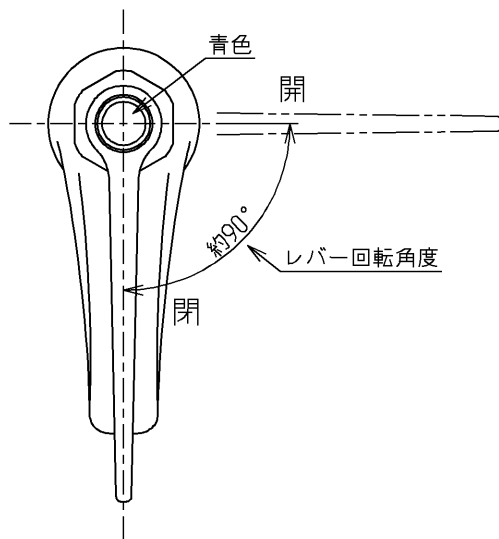


生産中止図面  
2015/10

区分  
C



※ JISB2061 (8.5) 負圧破壊性能試験適合

水道法適合品

<b>TOTO</b>			単位 mm	名称 立水栓13 (寒)
製図 安永	検図 植村	日付 畑中 15.10.30	尺度 1:2	(JIS)
備考 固定こま式				図番 T205QF