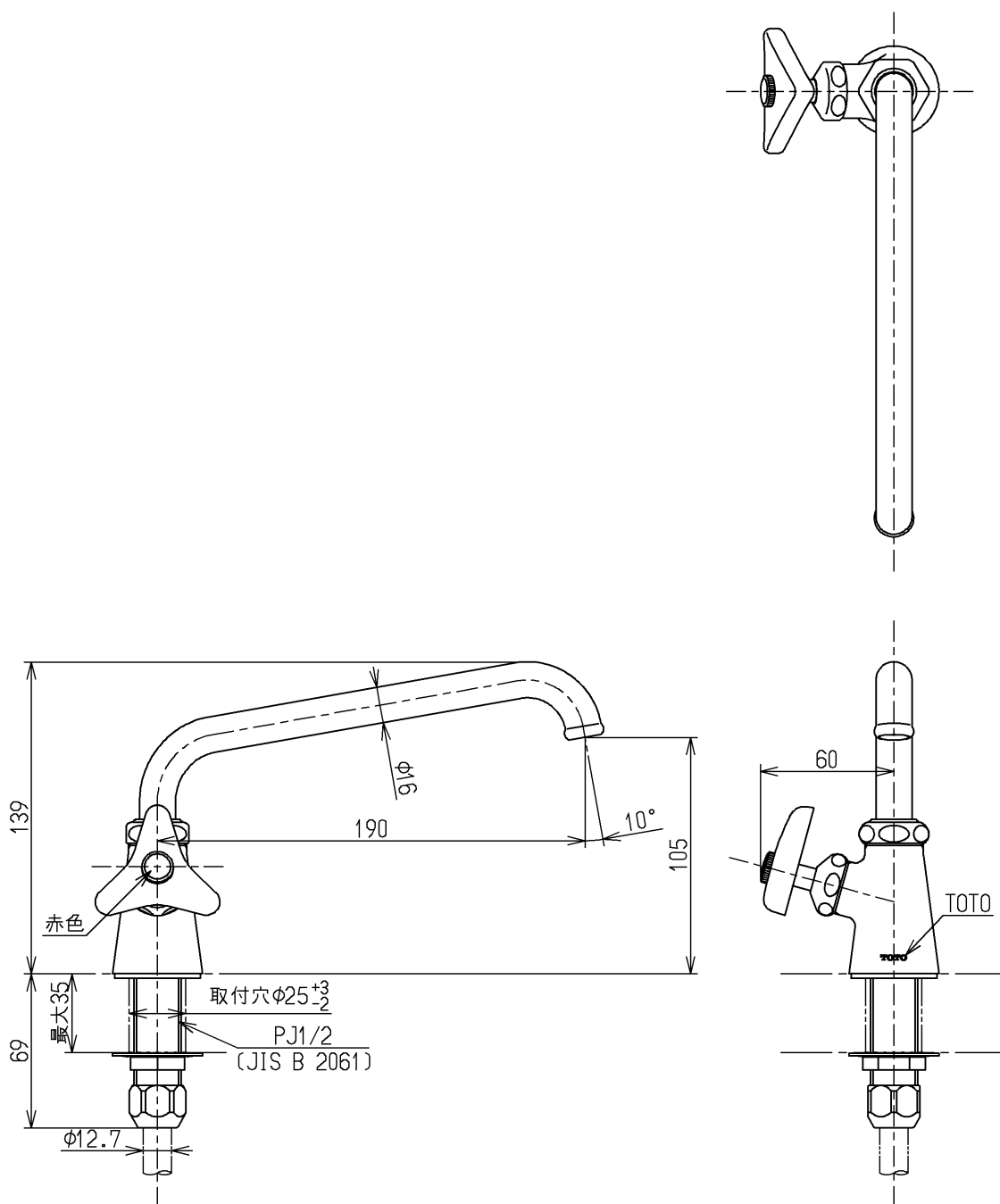


生産中止図面

2012/04

区分

H



都市基盤整備公団記号：1/2-F9-19  
国土交通省記号：13-F9A

水道法適合品

<b>TOTO</b>			単位 mm	名称 立水栓13 (自在・寒)
製図 和田 照	検図 本田 忠	日付 大塚 12.04.26	尺度 1:3	(JIS)
備考 固定こま式				図番 T36LSU13