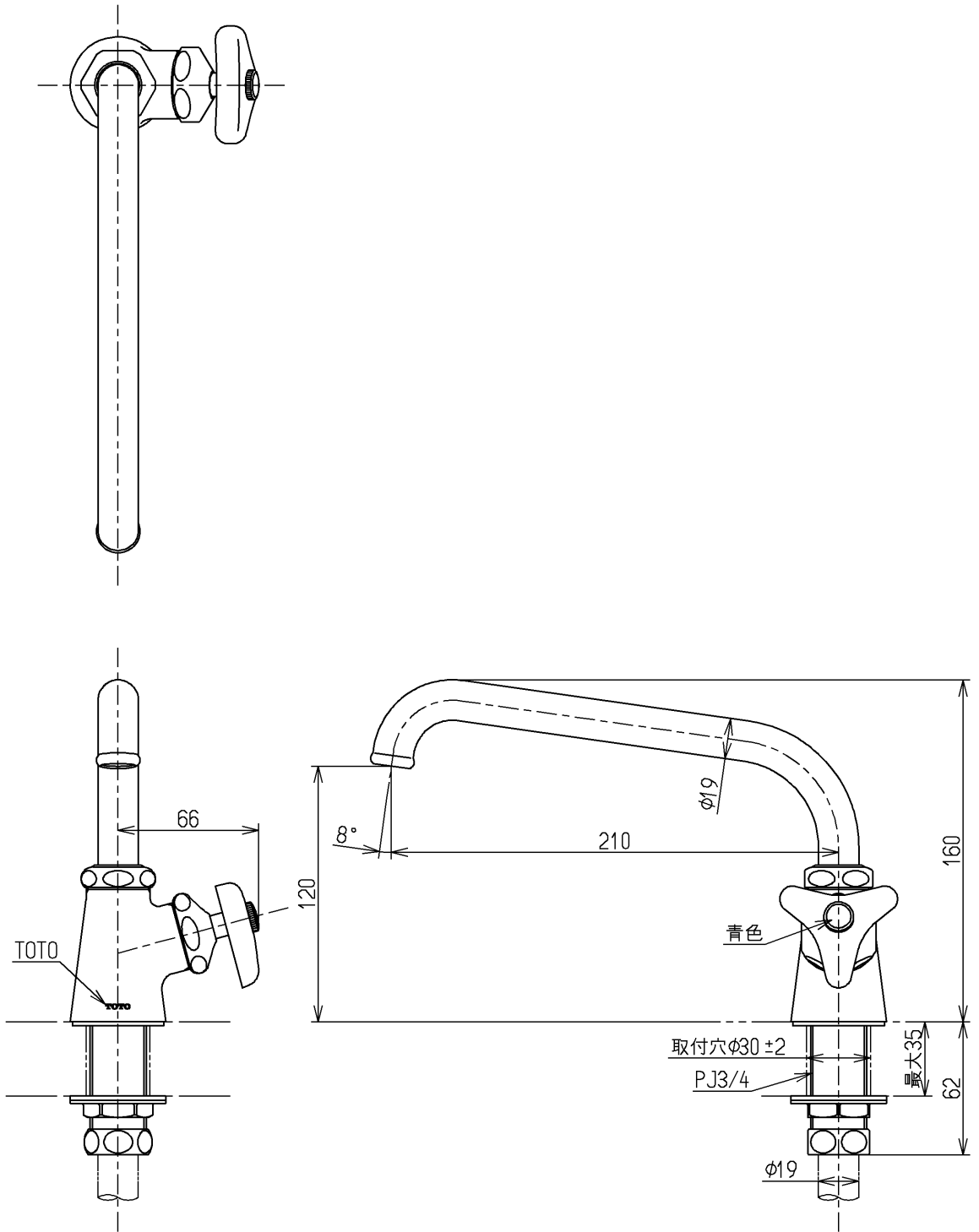


区分
C



国土交通省記号：20-F9A

水道法適合品(JIS)

TOTO			単位 mm	名称 立水栓
製図 宮園	検図 俵町	日付 松尾 15.07.23	尺度 1:3	20mm、自在形
備考				図番 T36S20