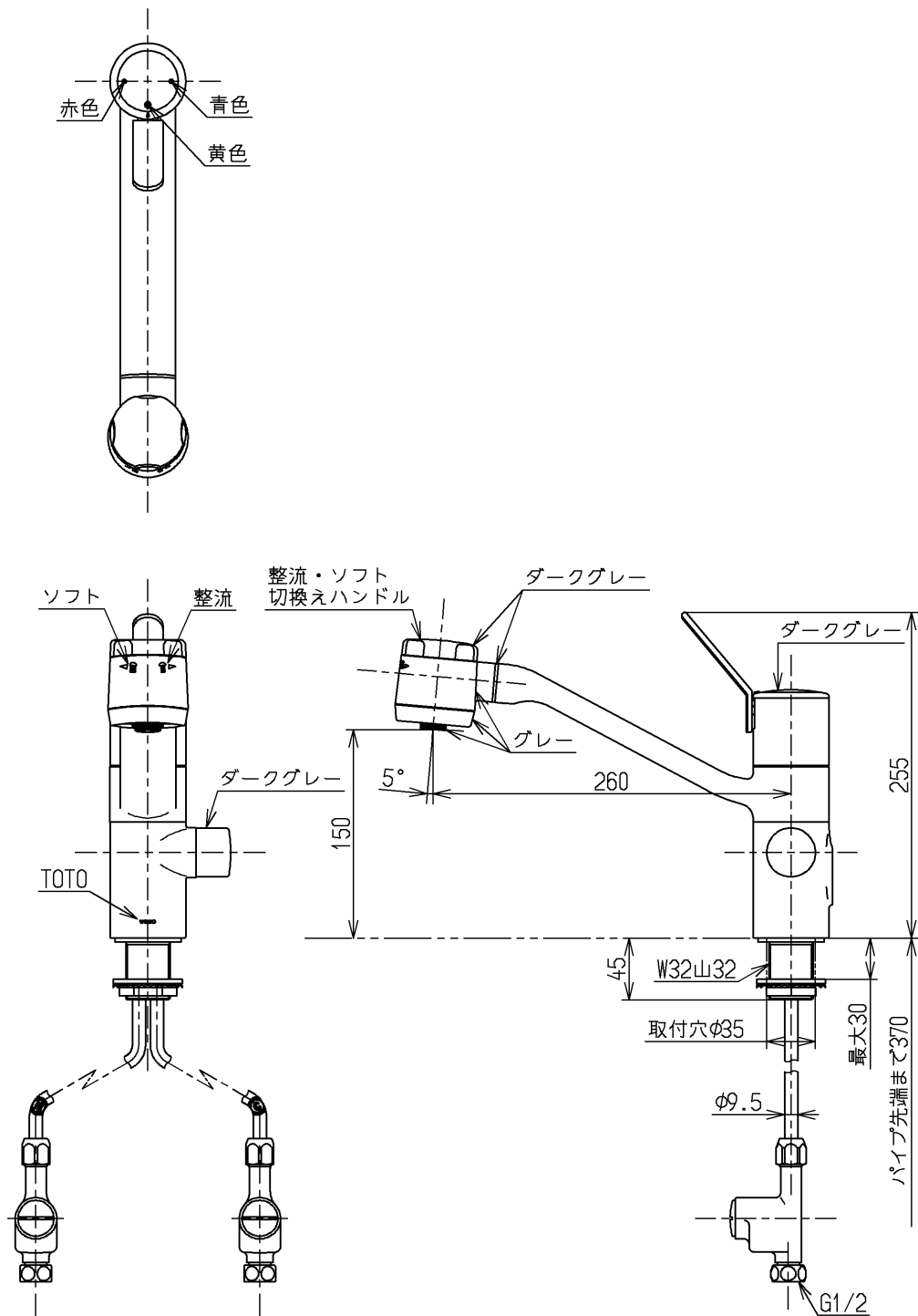


生産中止図面

1999/02



| | | | | |
|-----------------------|-----------|-------------------|-------------|------------------|
| TOTO | | | 単位 mm | 名称 シングルサーモ混合栓 |
| 製図 小澤 | 検図 有利松 | 日付 梅本 99. 1.21 | 尺度 1 : 5 | 図番 TK191BX |
| 備考 第三者認証自社検査品・逆止弁付 | | | | |