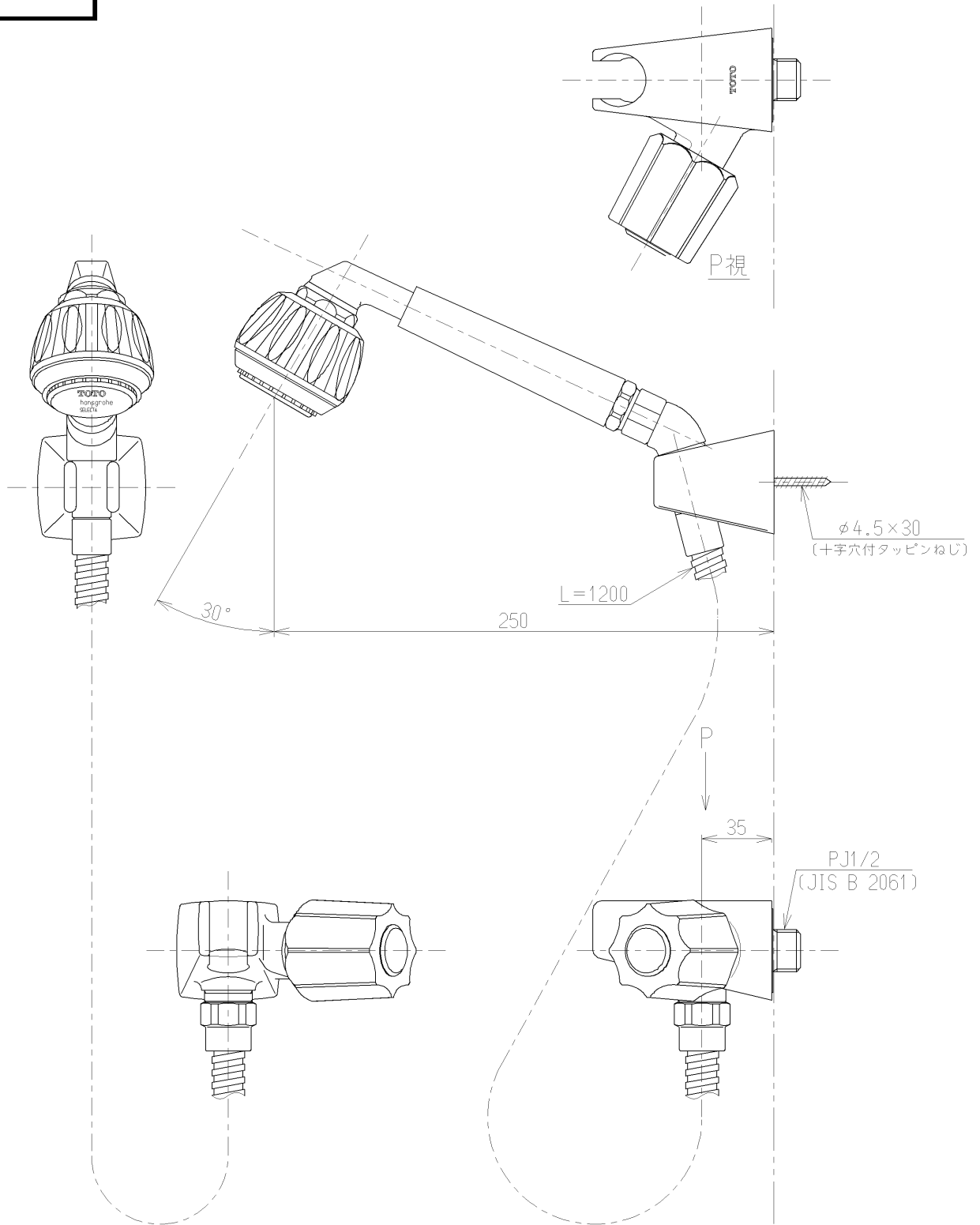


生産中止図面

2003/05



水道法適合品

			単位	名称
			mm	
製図	検図	日付	尺度	図番
上之	安田	酒和 井 03.03.26	1:3	
備考				TB19CFDX
逆止弁付				