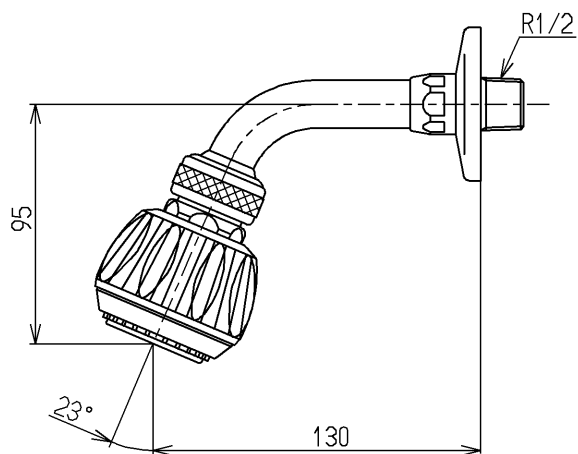
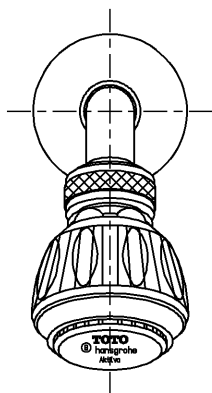
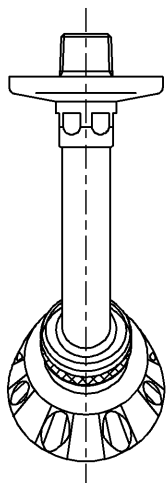


生産中止図面

1998/06



<b>TOTO</b>			単位 mm	名称
製図 白川	検図 山田	日付 福谷	尺度 1:3	固定シャワー
備考 第3者認証自社検査品				図番 TB18ADX