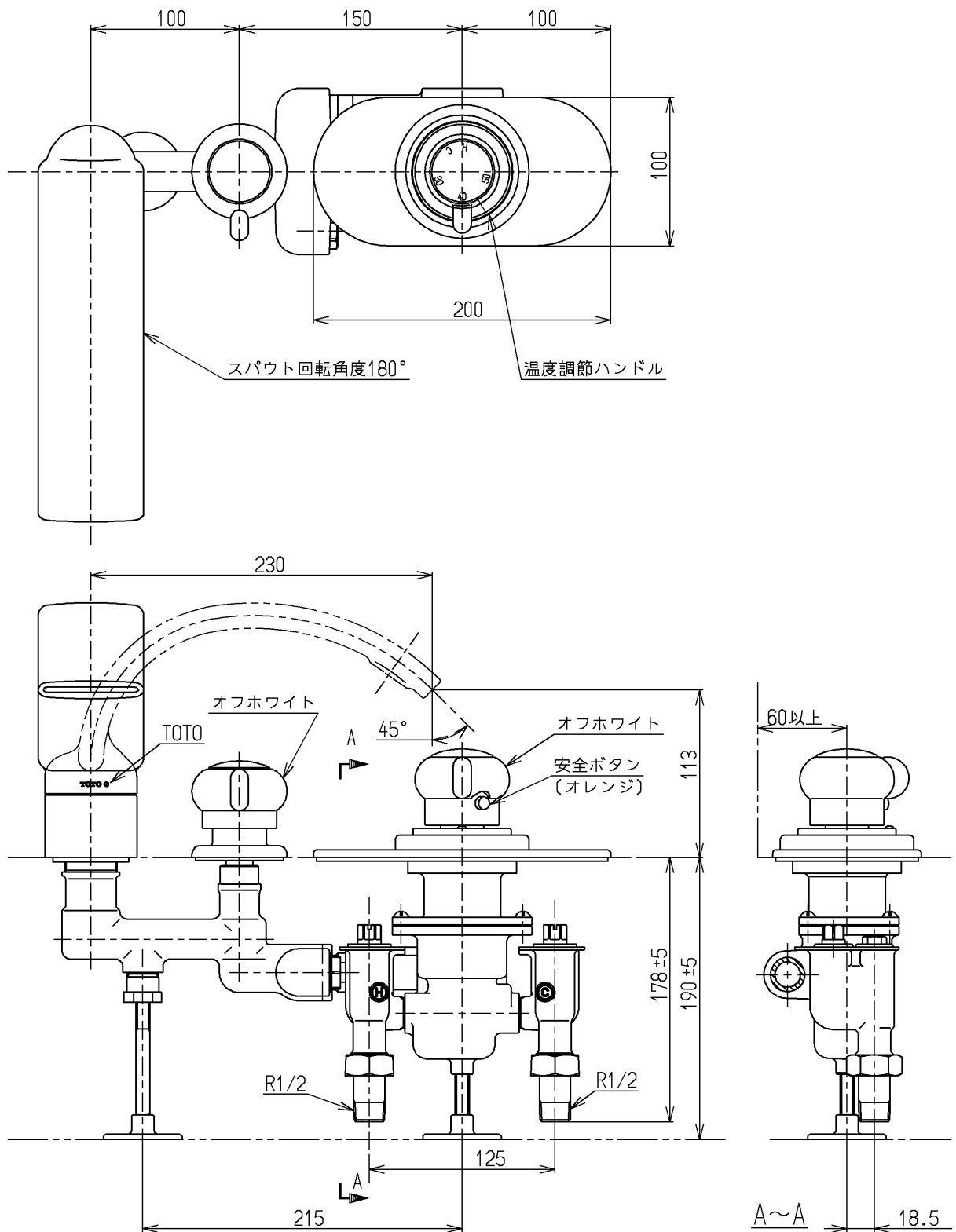
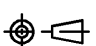


生産中止図面

1999/02



JIS品又は日本水道協会検査品

TOTO			単位 mm	名称 台付サーモ13 (埋込) (浴室)	(JIS)
製図 小澤	検図 有利松	日付 梅本 99. 1.20	尺度 1 : 4	図番	
備考 逆止弁付				TB290RX	